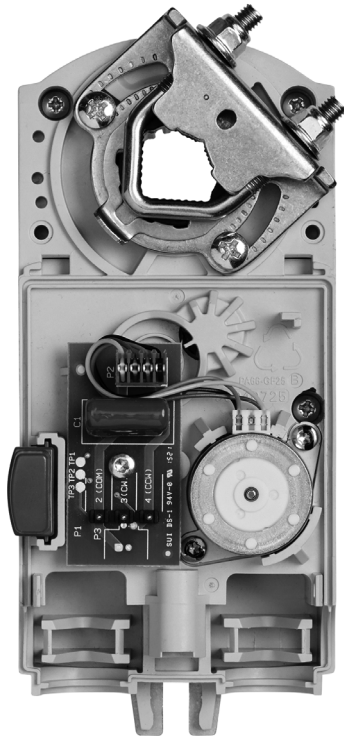


Honeywell

MN6105VAV 5 Nm VAV Actuator

NON-SPRING RETURN DIRECT-COUPLED DAMPER ACTUATOR FOR FLOATING CONTROL

INSTALLATION INSTRUCTIONS



GENERAL

Replacement actuator, only for use with Spyder and Stryker controllers with integral actuators.

This non-spring return direct-coupled actuator provides floating control of VAV units.

It provides reliable control for air damper applications with up to 10 sq ft (0.9 sq m) / 44 lb-in. (5 Nm) (seal-less damper blades; air friction-dependent).

FEATURES

- **Declutch for manual adjustment.**
- **Adjustable mechanical end limits.**
- **Mountable in any orientation.**

SPECIFICATIONS

Supply voltage:

MN6105: 24 Vac -15%/+20%, 50/60 Hz.

Nominal voltage:

MN6105: 24 Vac, 50/60 Hz.

All values stated herein after apply to operation under nominal voltage conditions.

Power consumption:

MN6105: 5 VA / 2 W.

Ambient limits:

Ambient operating limits: -5...+122° F (-20...+50° C).

Ambient storage limits: -22...+176° F (-30...+80° C).

Relative humidity: 5...95%, non-condensing.

Lifetime:

Full strokes: 60000.

Repositions: 1.5 million.

Mounting:

Round damper shaft: 3/8...1/2 in. (9.5...12.7 mm).

Square damper shaft: 1/4...1/2 in. (6.4...12.7 mm);
45° steps.

Shaft length: min. 1-5/8 in. (41.3 mm).

Torque rating: 44 lb-in. (5 Nm).

Runtime for 90°:

MN6105: 90 sec (60 Hz Vac).

Rotation stroke: 95° ± 3°.

Approvals: cULus, CE

UL listing categorization:

Action: Type 1 Operating Control

Pollution degree: 2

Impulse voltage: 330 V

Impedance protected motor

INSTALLATION

Some Spyder and Stryker controllers include a direct-coupled actuator with declutch mechanism, which is shipped hard-wired to the controller.

The actuator mounts directly onto the VAV box damper shaft and has up to 44 lb-in. (5 Nm) torque, 90-degree stroke, and 90 second timing at 60 Hz. The actuator is



31-00150EF-03

MN6105VAV 5 NM VAV ACTUATOR

suitable for mounting onto a 3/8 to 1/2 in. (10 to 13 mm) square or round VAV box damper shaft. The minimum VAV box damper shaft length is 1-9/16 in. (40 mm).

The two mechanical end-limit set screws control the amount of rotation from 12° to 95°. These set screws must be securely fastened in place. To ensure tight closing of the damper, the shaft adapter has a total rotation stroke of 95° (see Fig. 1).

NOTES:

1. The actuator is shipped with the mechanical end-limit set screws set to 95 degrees of rotation. Adjust the two set screws closer together to reduce the rotation travel. Each "hash mark" indicator on the bracket represents approximately 6.5° of rotation per side.
2. The declutch button, when pressed, allows you to rotate the universal shaft adapter (see Fig. 1).

IMPORTANT

Determine the damper rotation and opening angle prior to installation. See Fig. 2.

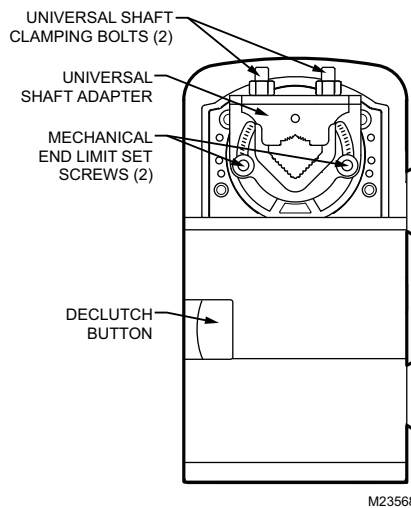


Fig. 1. Series 60 Floating Actuator.

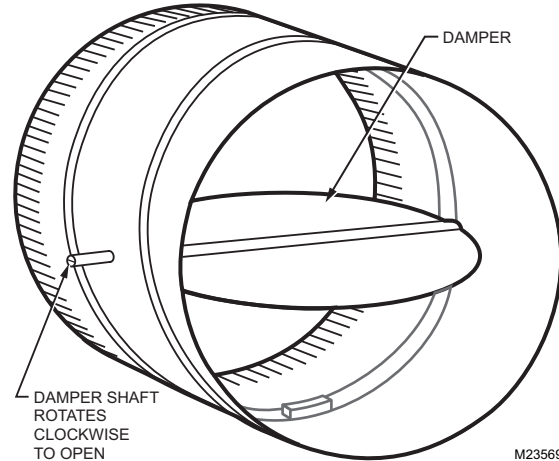


Fig. 2. Damper with 90 degree CW rotation to open.

Removing the Old Actuator

1. Loosen the two u-bolt shaft adapter nuts to release the actuator from the damper shaft.
2. Remove any screws that attach the controller to the equipment and remove the assembly from the damper shaft.
3. Use the tip of a flat head screwdriver to release the two tabs on the bottom of the actuator enclosure by gently prying upward.
4. With the bottom tabs released push the cover upward to release the tabs on the top side of the cover. With all the tabs released, remove the cover from the assembly and set aside for later reuse.
5. Remove the 3-pin connector that links the actuator to the controller, by pulling away from the actuator circuit board.
6. Gripping the output end of the actuator, pull out to release from the top locking mechanism. When released, lift the actuator straight up to disengage the anti-rotation from the bottom of the enclosure.

ORDERING INFORMATION

When purchasing replacement and modernization products from your TRADELINE® wholesaler or distributor, refer to the TRADELINE® Catalog or price sheets for complete ordering number. If you have additional questions, need further information, or would like to comment on our products or services, please write or phone:

1. Your local Honeywell Environmental and Combustion Controls Sales Office (check white pages of your phone directory).
2. Honeywell Customer Care
1885 Douglas Drive North
Minneapolis, Minnesota 55422-4386
3. <http://customer.honeywell.com> or <http://customer.honeywell.ca>

International Sales and Service Offices in all principal cities of the world. Manufacturing in Belgium, Canada, China, Czech Republic, Germany, Hungary, Italy, Mexico, Netherlands, United Kingdom, and United States.

Installing the New Actuator

1. Install new actuator by inserting the anti-rotation end below the foam block in the bottom of the housing, then push the output end of the actuator into the locking mechanism. It should distinctly snap into place.

NOTE: The actuator must be flat against the bottom of the enclosure. If not, check that the slot of the actuator is below the plastic anti-rotation feature in the bottom of the enclosure.

2. Replace the wiring connector, with the cables pointing down and away from the circuit board.
3. Replace the cover that was previously set aside by latching the tabs on the top of the housing, and pushing down on the bottom of the cover until the bottom tabs engage.

NOTE: The actuator declutch button may need to be pushed down while rotating the cover down to engage the bottom tabs.

4. Follow the steps in “Mounting Actuator Onto Damper Shaft” below to re-install the actuator onto the VAV box.

Mounting Actuator Onto Damper Shaft

Tools required:

- Phillips #2 screwdriver - end-limit set screw adjustment
- 8 mm wrench - shaft adapter nuts

The unit is shipped with the actuator set to rotate open in the clockwise (CW) direction to a full 95 degrees. The extra 5 degrees ensures a full opening range for a 90 degree damper. The installation procedure varies depending on the damper opening direction and angle:

1. If the damper rotates clockwise (CW) to open, and the angle of the damper open-to-closed is 90 degrees:
 - a. Manually open the damper fully (rotate clockwise).
 - b. Using the declutch button, rotate the universal shaft adapter fully clockwise.
 - c. Mount the actuator to the VAV damper box and shaft.
 - d. Tighten the two bolts on the centering clamp (8 mm wrench; 70.8–88.5 lb-in. [8–10 Nm] torque). When the actuator closes, the damper rotates CCW 90 degrees to fully close.
2. If the damper rotates clockwise (CW) to open, and the angle of the damper open-to-closed is 45 or 60 degrees:
 - a. Manually open the damper fully (rotate clockwise).
 - b. The actuator is shipped with the mechanical end-limits set at 95 degrees. Adjust the two mechanical end-limit set screws to provide the

desired amount of rotation. Adjust the two set screws closer together to reduce the rotation travel.

- c. Tighten the two mechanical end-limit screws (Phillips #2 screwdriver; 26.5–31 lb-in. [3.0–3.5 Nm] torque).
 - d. Using the declutch button, rotate the universal shaft adapter fully clockwise.
 - e. Mount the actuator to the VAV damper box and shaft.
 - f. Tighten the two bolts on the centering clamp (8 mm wrench; 70.8–88.5 lb-in. [8–10 Nm] torque).
 - g. When the actuator closes, the damper rotates CCW either 45 or 60 degrees to fully close.
3. If the damper rotates counterclockwise (CCW) to open, and the angle of the damper open-to-closed is 90 degrees:
 - a. Manually open the damper fully (rotate counterclockwise).
 - b. Using the declutch button, rotate the universal shaft adapter fully counterclockwise.
 - c. Mount the actuator to the damper box and shaft.
 - d. Tighten the two bolts on the centering clamp (8 mm wrench; 70.8–88.5 lb-in. [8–10 Nm] torque). When the actuator closes, the damper rotates CW 90 degrees to fully close.
 4. If the damper rotates counterclockwise to open, and the angle of the damper open-to-closed is 45 or 60 degrees:
 - a. Manually open the damper fully (rotate counterclockwise).
 - b. The actuator is shipped with the mechanical end-limits set at 95 degrees. Adjust the two mechanical end-limit set screws to provide the desired amount of rotation. Adjust the two set screws closer together to reduce the rotation travel.
 - c. Tighten the two mechanical end-limit screws (Phillips #2 screwdriver; 26.5–31 lb-in. [3.0–3.5 Nm] torque).
 - d. Using the declutch button, rotate the universal shaft adapter fully counterclockwise.
 - e. Mount the actuator to the VAV damper box and shaft.
 - f. Tighten the two bolts on the centering clamp (8 mm wrench; 70.8–88.5 lb-in. [8–10 Nm] torque).
 - g. When the actuator closes, the damper rotates CW either 45 or 60 degrees to fully close.

IMPORTANT

Special precautions must be taken for dampers that open in a CCW direction. The actuator is shipped with its rotation direction set to CW to Open, which applies to the damper direction in steps 1 and 2 above. If the damper shaft rotates in the CCW direction to open, the controller software must be programmed to change the rotation to “Reverse to Open,” which applies to the damper direction in steps 3 and 4 above.

Panel Mounting

The controller enclosure is constructed of a plastic base plate and a plastic factory-snap-on cover.

NOTE: The controller is designed so that the cover does not need to be removed from the base plate for either mounting or wiring.

The controller mounts using four screws inserted through the corners of the base plate. Fasten securely with four No. 6 or No. 8 machine or sheet metal screws.

The controller can be mounted in any orientation. Ventilation openings are designed into the cover to allow proper heat dissipation, regardless of the mounting orientation.

By using this Honeywell literature, you agree that Honeywell will have no liability for any damages arising out of your use or modification to, the literature. You will defend and indemnify Honeywell, its affiliates and subsidiaries, from and against any liability, cost, or damages, including attorneys' fees, arising out of, or resulting from, any modification to the literature by you.

Home and Building Technologies

In the U.S.:

Honeywell

715 Peachtree Street NE

Atlanta, GA 30308

customer.honeywell.com

® U.S. Registered Trademark
© 2018 Honeywell International Inc.
31-00150EF-03 M.S. Rev. 07-18
Printed in United States

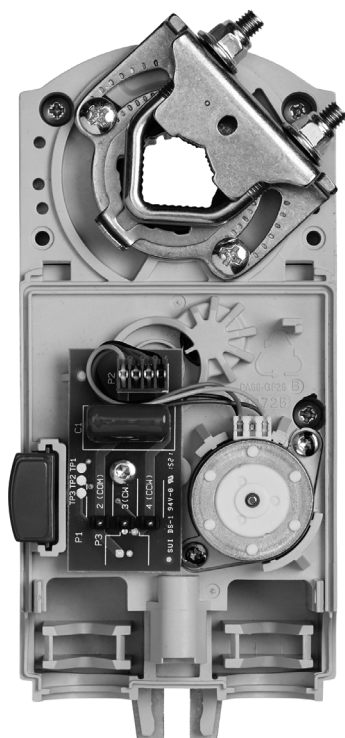
Honeywell

Honeywell

Servomoteur pour VAV 5 Nm MN6105VAV

MOTEUR DE REGISTRE À ACCOUPLEMENT DIRECT SANS RES-
SORT DE RAPPEL POUR COMMANDE À FLOTTEUR

INSTRUCTIONS D'INSTALLATION



INFORMATIONS D'ORDRE GÉNÉRAL

Actionneur de rechange uniquement pour régulateurs Spyder et Stryker munis d'actionneurs intégrés.

Ce moteur à accouplement direct sans ressort de rappel procure la commande à flotteur pour unités à volume d'air variable (VAV).

Il fournit un contrôle fiable des volets d'air jusqu'à 0,9 m² (10 pi²)/5 Nm (44 lb-po) (lames de volet sans joint; dépend de la friction de l'air).

CARACTÉRISTIQUES

- **Débrayage pour le réglage manuel.**
- **Butées mécaniques de fin de course réglables.**
- **Se fixe en tout sens.**

SPÉCIFICATIONS

Tension d'alimentation :

MN6105 : 24 V ca, -15 %/+20 %, 50/60 Hz.

Tension nominale :

MN6105 : 24 V ca, 50/60 Hz.

Toutes les valeurs du présent document s'appliquent à une utilisation à tension nominale normale.

Consommation électrique :

MN6105 : 5 VA/2 W.

Plages d'utilisation :

Plage de températures de fonctionnement : -20 à 50 °C
(-5 à 122 °F).

Plage de températures d'entreposage : -30 à 80 °C
(-22 à 176 °F).

Humidité relative : 5 à 95 %, sans condensation.

Durée de vie :

Courses complètes : 60000.

Repositionnements : 1,5 million.

Montage :

Arbre de volet rond : 9,5 à 12,7 mm (3/8 à 1/2 po).

Arbre de volet carré : 6,4 à 12,7 mm (1/4 à 1/2 po);
incréments de 45°.

Longueur de l'arbre : min. 41,3 mm (1 5/8 po).

Couple : 5 N.m (44 po-lb).

Temps de fonctionnement pour 90° :

MN6105 : 90 s (60 Hz V ca).

Course de rotation : 95° + 3°.

Homologation : cULus, CE

Classification d'homologation UL :

Action : Commande de fonctionnement type 1

Degré de pollution : 2

Tension de choc : 330 V

Moteur protégé par impédance

INSTALLATION

Certains régulateurs Spyder et Stryker comprennent un moteur à accouplement direct avec mécanisme de débrayage, qui est livré câblé au régulateur.



31-00150EF-03

L'actionneur se monte directement sur l'arbre de volet du boîtier à VAV et possède jusqu'à 5 N.m (44 lb-po) de couple, une course de 90° et un temps de fonctionnement de 90 s à 60 Hz. L'actionneur peut être monté sur un arbre de volet de boîtier à VAV rond ou carré de 10 à 13 mm (3/8 à 1/2 po). La longueur minimale de l'arbre de volet de la boîte à VAV correspond à 40 mm (1 9/16 po).

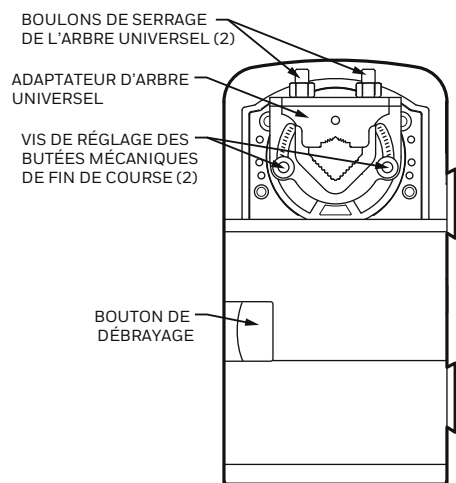
Les deux vis de réglage de butée mécanique de fin de course permettent de régler la rotation entre 12 et 95°. Ces vis de réglage doivent être bien serrées en place. Pour assurer une fermeture étanche du volet, l'adaptateur d'arbre possède une course rotationnelle totale de 95° (voir la figure 1).

REMARQUES :

1. Le servomoteur est livré avec les vis de réglage de butée mécanique de fin de course réglées à une rotation de 95°. Réglez les deux vis plus près l'une de l'autre pour réduire la course de rotation. Chaque indicateur "hachuré" sur le support correspond à environ 6,5° de rotation de chaque côté.
2. Vous pouvez tourner l'adaptateur d'arbre universel lorsque vous appuyez sur le bouton de débrayage (voir la figure 1).

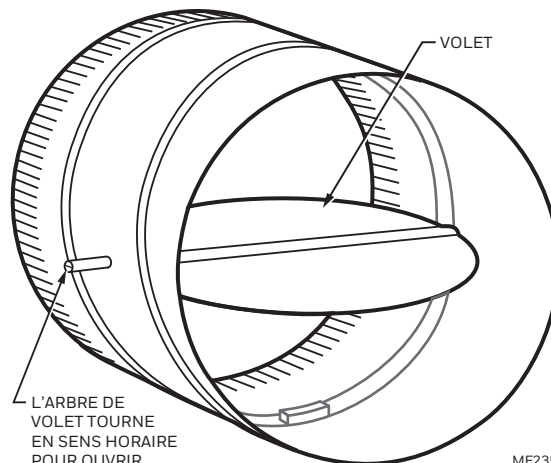
IMPORTANT

Déterminez le sens de rotation et l'angle d'ouverture du volet avant l'installation. Voir la Fig. 2.



MF23568

Fig. 1. Servomoteur flottant de la gamme 60.



MF23569

Fig. 2. Volet à rotation d'ouverture de 90° en sens horaire.

Retrait de l'ancien servomoteur

1. Desserrez les deux écrous de l'adaptateur d'arbre à boulon en U pour dégager le moteur de l'arbre de volet.
2. Retirez toute vis qui fixe le régulateur à l'équipement, puis retirez l'ensemble de l'arbre de volet.
3. Utilisez la pointe d'un tournevis à pointe plate et soulevez doucement les deux languettes au bas de la fermeture du moteur pour les dégager.
4. Une fois les languettes inférieures dégagées, poussez le couvercle vers le haut pour dégager les languettes du côté supérieur du couvercle. Une fois toutes les languettes dégagées, retirez le couvercle de l'ensemble, puis mettez-le de côté pour une utilisation ultérieure.
5. Débranchez le connecteur à trois broches qui relie le moteur au régulateur en le tirant de la carte de circuits imprimés du moteur.
6. Agrippez la sortie du moteur pour la dégager du mécanisme de verrouillage supérieur. Lorsque le moteur est dégagé, soulevez-le le plus droit possible pour dégager le mécanisme antirotation du bas du boîtier.

INFORMATIONS RELATIVES AUX COMMANDES

Au moment d'acheter des produits de remplacement ou de mise à niveau auprès de votre grossiste ou distributeur TRADELINE®, consultez le catalogue TRADELINE® ou les fiches de tarification pour trouver le numéro de commande complet. Si vous avez d'autres questions, si vous avez besoin de renseignements supplémentaires ou si vous voulez nous donner vos commentaires sur nos produits et services, veuillez écrire ou appeler :

1. À votre bureau local des ventes de Honeywell Environmental and Combustion Controls (consultez les pages blanches de votre répertoire téléphonique).
2. Au service à la clientèle de Honeywell
1885 Douglas Drive North
Minneapolis, Minnesota 55422-4386
3. Au <http://customer.honeywell.com> ou au <http://customer.honeywell.ca>

Nous avons des bureaux de ventes internationales et de service dans les principales villes du monde. Nos usines de fabrication se trouvent en Belgique, au Canada, en Chine, en République tchèque, en Allemagne, en Hongrie, en Italie, au Mexique, aux Pays-Bas, au Royaume-Uni et aux États-Unis.

Installation servomoteur neuf

1. Posez le nouveau moteur en insérant l'extrémité antirotation sous le bloc de mousse situé au bas du boîtier, puis poussez l'extrémité de sortie du moteur dans le mécanisme de verrouillage. Vous devriez sentir un déclic lorsqu'il se met en place.

REMARQUE : Le servomoteur doit être bien à plat contre le bas du boîtier. Si ce n'est pas le cas, confirmez que la fente du moteur est sous l'élément antirotation en plastique au bas du boîtier.

2. Remplacez le connecteur, en positionnant les câbles vers le bas et les éloignant de la carte de circuits imprimés.
3. Reposez le couvercle préalablement mis de côté en bloquant les languettes sur le dessus du boîtier et en appuyant ensuite sur le couvercle pour engager les languettes du bas.

REMARQUE : Pour engager les languettes inférieures, vous devrez peut-être appuyer sur le bouton de débrayage tout en tournant le couvercle.

4. Suivez les étapes de la section « Montage du moteur sur l'arbre de volet » ci-dessous pour réinstaller du moteur sur la boîte à VAV.

Montage du servomoteur sur l'arbre de volet

Outils requis :

— Tournevis Phillips n° 2 - réglage de la vis de butée de fin de course

— Clé de 8 mm - écrous de l'adaptateur d'arbre

L'unité est livrée avec le moteur configuré pour une ouverture à 95° dans le sens horaire. Les 5° supplémentaires permettent une plage d'ouverture de 90° au volet. La procédure d'installation varie selon le sens et l'angle d'ouverture du volet :

1. Si le volet s'ouvre en sens horaire, l'angle de déplacement complet (ouvert-fermé) du volet est de 90° :
 - a. Ouvrez complètement le volet à la main (rotation horaire).
 - b. À l'aide du bouton de débrayage, faites pivoter complètement l'adaptateur d'arbre universel dans le sens horaire.
 - c. Montez le moteur sur le boîtier de volet à VAV et sur l'arbre.
 - d. Serrez les deux boulons sur la serre de centrage (clé de 8 mm couple de 8 à 10 N.m/ 70,8 à 88,5 lb-po). Lorsque le moteur se ferme, le volet tourne sur 90° en sens antihoraire et se ferme complètement.
2. Si le volet s'ouvre en sens horaire, l'angle de déplacement complet (ouvert-fermé) du volet est de 45 ou 60° :
 - a. Ouvrez complètement le volet à la main (rotation horaire).

- b. Le servomoteur est livré avec les vis de réglage de butée mécanique de fin de course réglées à une rotation de 95°. Réglez les deux vis de réglage de butée mécanique de fin de course pour obtenir le degré de rotation voulu. Réglez les deux vis plus près l'une de l'autre pour réduire la course de rotation.
 - c. Serrez les deux vis de butée mécanique de fin de course (tournevis Phillips n° 2; (couple de 3 à 3,5 N.m/ 26,5 à 31 lb-po).
 - d. À l'aide du bouton de débrayage, faites pivoter complètement l'adaptateur d'arbre universel dans le sens horaire.
 - e. Montez le moteur sur le boîtier de volet à VAV et sur l'arbre.
 - f. Serrez les deux boulons sur la serre de centrage (clé de 8 mm couple de 8 à 10 N.m/ 70,8 à 88,5 lb-po).
 - g. Lorsque le moteur se ferme, le volet tourne sur 45 ou 60° en sens antihoraire et se ferme complètement.
3. Si le volet s'ouvre en sens antihoraire, l'angle de déplacement complet (ouvert-fermé) du volet est de 90° :
 - a. Ouvrez complètement le volet à la main (rotation antihoraire).
 - b. À l'aide du bouton de débrayage, faites pivoter complètement l'adaptateur d'arbre universel dans le sens horaire.
 - c. Montez le moteur sur le boîtier de volet et sur l'arbre.
 - d. Serrez les deux boulons sur la serre de centrage (clé de 8 mm couple de 8 à 10 N.m/ 70,8 à 88,5 lb-po). Lorsque le moteur se ferme, le volet tourne sur 90° en sens horaire et se ferme complètement.
 4. Si le volet s'ouvre en sens antihoraire, l'angle de déplacement complet (ouvert-fermé) du volet est de 45 ou 60° :
 - a. Ouvrez complètement le volet à la main (rotation antihoraire).
 - b. Le servomoteur est livré avec les vis de réglage de butée mécanique de fin de course réglées à une rotation de 95°. Réglez les deux vis de réglage de butée mécanique de fin de course pour obtenir le degré de rotation voulu. Réglez les deux vis plus près l'une de l'autre pour réduire la course de rotation.
 - c. Serrez les deux vis de butée mécanique de fin de course (tournevis Phillips n° 2; (couple de 3 à 3,5 N.m/ 26,5 à 31 lb-po).
 - d. À l'aide du bouton de débrayage, faites pivoter complètement l'adaptateur d'arbre universel dans le sens antihoraire.
 - e. Montez le moteur sur le boîtier de volet à VAV et sur l'arbre.
 - f. Serrez les deux boulons sur la serre de centrage (clé de 8 mm couple de 8 à 10 N.m/ 70,8 à 88,5 lb-po).
 - g. Lorsque le moteur se ferme, le volet tourne sur 45 ou 60° en sens horaire et se ferme complètement.

IMPORTANT

Vous devez prendre des précautions spéciales pour les volets qui s'ouvrent en sens antihoraire. Le servomoteur est livré configuré pour une ouverture dans le sens horaire, ce qui s'applique au sens de rotation du volet des étapes 1 et 2 ci-dessus. Si l'arbre de volet tourne en sens antihoraire pour ouvrir le volet, vous devez modifier le logiciel du régulateur et régler la rotation à « Inverser pour ouvrir », ce qui s'applique au sens de rotation du volet des étapes 3 et 4 ci-dessus.

Montage au tableau

Le boîtier du régulateur est composé d'une plaque de base en plastique et d'un couvercle enclenchable en plastique.

REMARQUE : REMARQUE : Le régulateur est conçu pur que le couvercle n'ait pas à être retiré de la plaque de base lors du montage ou du câblage.

Pour monter le régulateur, vissez les quatre vis dans les coins de la plaque de base. Fixez-la solidement avec quatre vis à métal ou à tôle n° 6 ou 8.

Le régulateur peut être monté dans n'importe quelle orientation. Les ouvertures de ventilation sont intégrées au couvercle afin de laisser s'échapper la chaleur, sans égard à l'orientation de montage.

Par l'utilisation de la présente documentation Honeywell, vous consentez à ce qu'Honeywell ne possède aucune responsabilité pour tous dommages résultant de votre utilisation ou modification de ladite documentation. Vous défendrez et indemnerez Honeywell, ses sociétés affiliées, filiales pour et contre toute responsabilité, frais ou dommages, y compris les honoraires d'avocats, résultant de quelque manière, ou survenant en connexion avec toute modification à la documentation de votre part.

Home and Building Technologies

Aux États-Unis :

Honeywell

715 Peachtree Street NE

Atlanta, GA 30308

customer.honeywell.com

® Marque de commerce déposée aux États-Unis
© 2018 Honeywell International Inc.
31-00150EF-03 M.S. Rev. 07-18
Imprimé aux États-Unis

Honeywell