

Honeywell

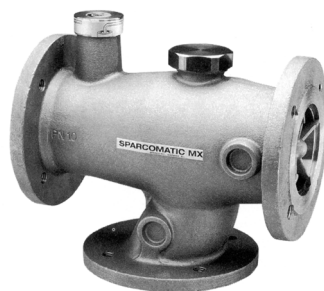
MX Series Valves

LARGE FLOW PROPORTIONAL THERMOSTATIC MIXING OR DIVERTING VALVE

PRODUCT DATA



Union NPT Model



Flange Model

APPLICATION

Any application requiring accurate control of water temperature based on mixing of hot and cold water, such as: Domestic water for hotels, schools, hospitals, nursing homes, offices, public facilities, commercial and industrial buildings, space heating, central distribution systems, heat pump systems, radiant floor heating, combo systems and industrial applications.

Installer:

1. Fill in measured discharge temperature on CAUTION label.
2. Attach CAUTION label to MX series valve.
3. Explain CAUTION label to owner.
4. Leave this instruction sheet with owner or on the job site.

Benefits

The MX Series thermostatic mixing valve provides energy savings, increased comfort and safety for the user.

PRODUCT SPECIFICATIONS

- Dual purpose mixing or diverting valve.
- Constant water temperature under different operating conditions.
- Proportional valve (control of hot and cold water).
- Flow reduction in seconds if cold water supply is interrupted.
- Temperature adjustable.
- Union NPT models (1 in., 1-1/4 in., 1-1/2 in., and 2 in.).
- Flange connection models (2-1/2 in. and 3 in.).
- Install in any position, heat trapping not required.
- Recirculation connection for fast response.
- Brass / stainless steel construction.
- Moving parts Teflon® coated to prevent calcium and lime deposits.
- Allen wrench for temperature adjustment included.
- Maximum pressure differential between hot and cold ports is 7 psi.
- ASSE 1017 Listed.
- CSA approved.
- Lead Free Plumbing Code Compliance: the wettable surfaces of lead-free models contain less than 0.25% of lead by weighted average.



38-00035EFS-03

SPECIFICATIONS

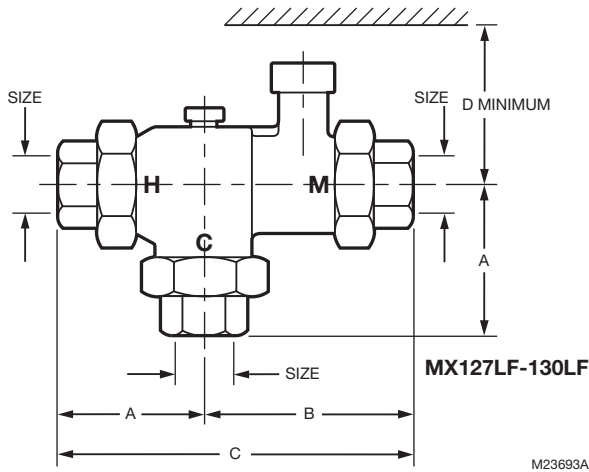


Fig. 1. Dimensions of Union NPT model.

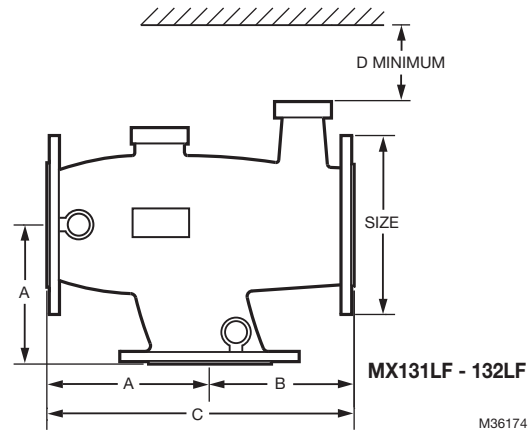


Fig. 2. Dimensions of Flange model.

Table 1. MX Series Valve Models.

Product Number	Size NPT	C _v	Min. Flow (GPM)	GPM @ 30 psi	Temp. Range	Weight in Lbs (kg)	Dimensions in inches (mm)			
							A	B	C	D
MX127LF	1 in.	4.0	1.0	22	113°-149° F (45°-65° C)	3.6 (1.6)	2.8 (66)	3.7 (94)	6.5 (165)	6.0 (152)
MX128LF	1-1/4 in.	9.3	2.5	50		6.4 (2.9)	3.3 (84)	4.4 (112)	7.7 (196)	6.9 (175)
MX129LF	1-1/2 in.	13.5	3.5	75		8.4 (3.8)	3.6 (91)	5.0 (127)	8.6 (218)	7.0 (178)
MX130LF	2 in.	18.0	5.0	100		13.1 (5.9)	4.2 (107)	5.8 (147)	10.0 (254)	7.3 (185)
MX131LF**	2-1/2 in. Flange	34.0	8	186	113°-149° F (45°-65° C)	51 (23.1)	5.7 (144.8)	5.7 (144.8)	11.4 (289.6)	4.0 (101.6)
MX132LF**	3 in. Flange	50.0	12	274		62 (28.1)	6.1 (154.9)	6.1 (154.9)	12.2 (309.9)	4.0 (101.6)
MX 050-RP Recirculation Adapter Kit						0.2 (0.1)				
* Union models include 1/2-in. recirculation adapter. ** Flange models recirculation adapter size (MX131LF 1 in. and MX132LF 1-1/4 in.) Maximum Temperature: MX127LF, 128LF, 129LF, 130LF, 131LF, 132LF: 221° F (105° C)						Maximum working Pressure 150 psi (1034 kPa). Minimum temperature difference between hot and mix should be 10° F (6° C).				

Maximum working pressure: 150 psi (1034 kPa).

Replacement Parts

Product Number	Description
MX050-RP	1/2 inch Recirculation Adapter
MX100-RP	1 inch Gasket Kit for MX Series mixing valves
MX125-RP	1 1/4 inch Gasket Kit for MX Series mixing valves
MX150-RP	1 1/2 inch Gasket Kit for MX mixing valves
MX200-RP	2 inch Gasket Kit for MX mixing valves
MX250-RP	2 1/2 inch Gasket Kit for MX mixing valves
MX300-RP	3 inch Gasket Kit for MX mixing valves

OPERATION

Automatic operation is provided by the thermostatic element. Element will control hot and cold supply based on valve setting. If cold water is shut off, valve reduces mixed flow in seconds (speed/residual flow rates vary by size).



CAUTION

Do not override calibration. Test temperature with thermometers.

Service

To remove dirt, flush valve. To remove calcium and lime deposits, soak valve in vinegar for 24 hours and flush or contact factory for assistance. Do not attempt to field repair this calibrated valve.

Temperature Selection

The MX Series Valves are made in ranges: 113°-149° F (45°-65° C). The factory setting is 130° F (54° C). Change temperature setting with an Allen wrench, which is included; 3/16 for MX127LF or a 5/16 for MX128LF, MX129LF and MX130LF. Punch through the center of the temperature range label. By turning the screw clockwise, the mix temperature increases (counterclockwise, it decreases). Each complete turn with the Allen wrench changes the temperature as follows: MX127LF (1 in.); 11° F (6° C), MX128LF (1-1/4 in.), MX129LF (1-1/2 in.) and MX130LF (2 in.), 7° F (4° C). Do not operate valve at temperatures outside of its calibrated range of 113°-149° F (45°-65°). Use a thermometer to verify temperature.

TYPICAL INSTALLATION DIAGRAMS

Domestic Water Mixing

Use when water temperature produced by heater is hotter than desired at point of use. Many codes require that water supplied to the system be limited to 120° F (49° C) max.

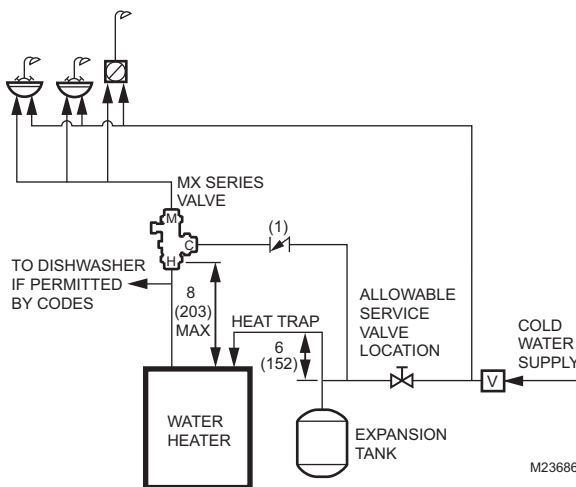


Fig. 3. Water heater without recirculation. Dimensions shown in in. (mm).

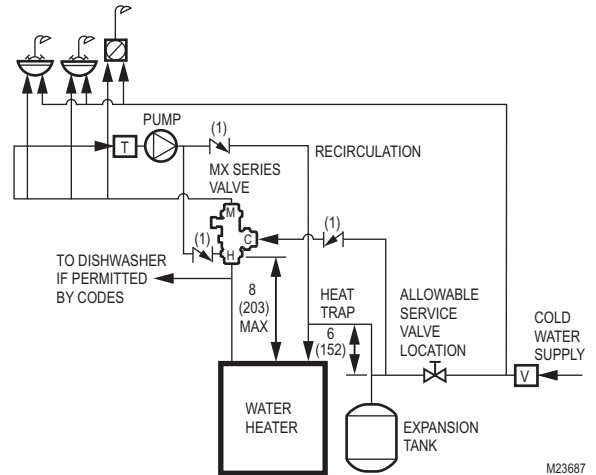


Fig. 4. Heater with recirculation. Dimensions shown in in. (mm).

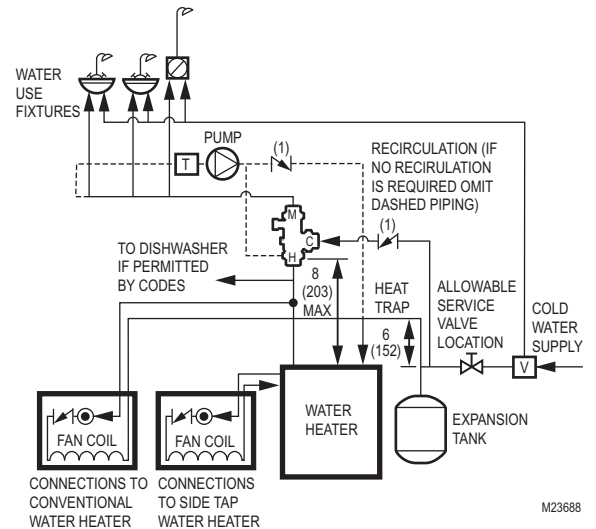


Fig. 5. Water heater is used for domestic water and space heating. Dimensions shown in in. (mm).

- 1.= Check Valve/Flow Check.
- 2. = Alternate Pump Location.

V.= Any device which turns the domestic water system into a closed system, such as backflow preventers, check valves or pressure reducing valves.

T. = Honeywell Aquastat.

NOTES:

- “V” is optional depending on local codes. If a “V” type valve is used, it is mandatory that a thermal expansion tank be installed as shown. Otherwise dangerously high pressures could result or water heater safety relief valve will frequently expel water. If no “V” device is used, a thermal expansion tank is not required.
- Install recirculation pump between last fixture and water heater, as shown in Figures 5 and 6.
- Use Honeywell Aquastat “T” where shown.

Space Heating

Boiler must operate at a water temperature higher than desired temperature in the heating system in order to perform at maximum efficiency. Example: Radiant floor heating.

Mixing Applications (Constant Supply Temperature)

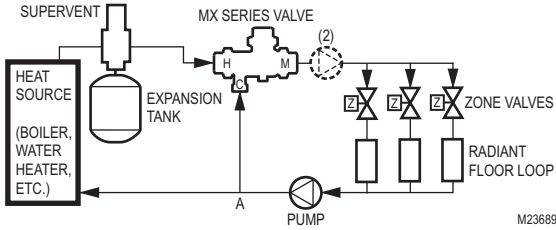


Fig. 6. Single loop.

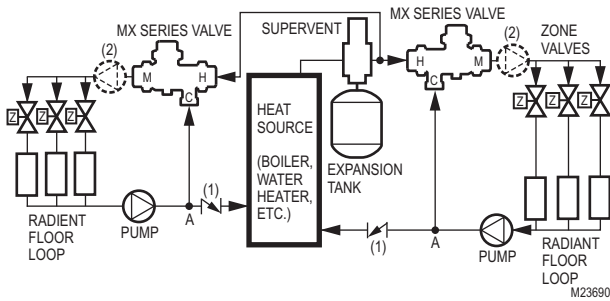


Fig. 7. Multiple loops. Each loop operates at a different temperature.

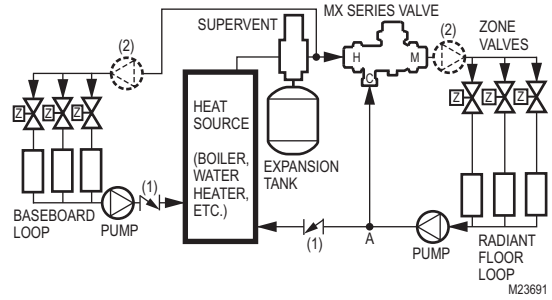


Fig. 8. Multiple Loops. One loop operates at boiler water temperature and MX Series loops at lower temperature.

Diverting Application

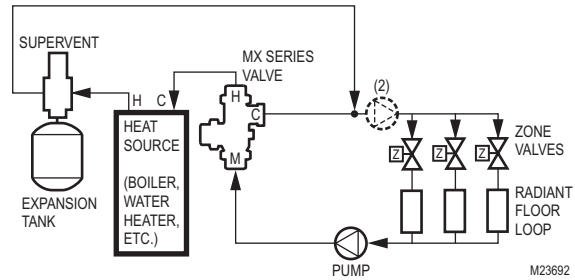


Fig. 9. Single loop. For multiple loops see Mixing Applications.

Hot Water Sizing Method For Honeywell Mixing Valve Selection

1. Determine Fixture Units – Table 2
2. Using Total Fixture Units determine load in Gpm from Table 3.
3. Select product based on minimum flow requirement and allowable pressure drop (20 Psi).

Table 2. Fixture Unit Worksheet.

Fixture Units			Fixture Unit Calculation				
Fixture	Private	Public	# of Fixtures	(multiply by)	Fixture Units	Equals	Total
Lavatory	1	2		x		=	
Kitchen Sink	2	4		x		=	
Bathtub	2	4		x		=	
Separate Shower	2	4		x		=	
Clothes Washer	2	4		x		=	
Dish Washer	1	2		x		=	
						Total	

EXAMPLE:A system with 40 Lavatory (Private), 40 Bathtubs (private) and 5 Lavatory (public) has total fixture count of 130 fixture units. From Table 3 - 130 fixture unit = 38 Gpm

Table 3. Domestic Hot Water Demand – Load Data.

Fixture Units	Gpm	Fixture Units	Gpm	Fixture Units	Gpm
2	2	55	23	350	72
6	4.5	60	24	400	78
10	6.5	70	27	450	86
14	8.5	80	29	500	93
20	11	90	31	550	100
24	13	100	33	600	107
30	15	130	38	650	115
34	16.5	160	43	700	122
40	18.5	200	49	750	130
45	20	260	58	800	134.5
50	21	300	64	1000	156

Table 4. Single High Capacity MX Series Mixing Valve Selection Chart

Product	Min Flow GPM	Outlet Size Inch	System Differential Pressure Drop (PSI)					
			5	10	15	20	25	30
MX127LF	1	1"	9	13	15	18	20	22
MX128LF	2.5	1¼"	21	29	36	42	47	51
MX129LF	3.5	1½"	30	43	52	60	68	74
MX130LF	5	2"	40	57	70	80	90	99
MX131LF	8	2½"	76	108	132	152	170	186
MX132LF	12	3"	112	158	194	224	250	274

This sizing method is a general guideline. Please refer to local building and plumbing codes for additional guidance.

Honeywell

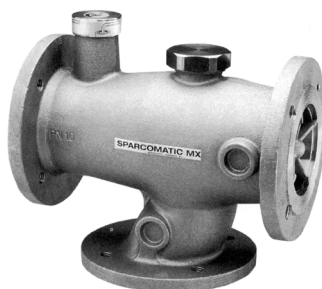
Vannes Série MX

VANNE DE DÉRIVATION OU DE MÉLANGE THERMOSTATIQUE PROPORTIONNELLE À GRAND DÉBIT

DONNÉES SUR LE PRODUIT



Modèle à raccord NPT



Modèle à bride

APPLICATION

Toute application nécessitant une régulation précise de la température de l'eau basée sur un mélange d'eau froide et chaude, telle que : Eau résidentielle pour les hôtels, les écoles, les hôpitaux, les maisons de soins infirmiers, les bureaux, les établissements publics, les bâtiments commerciaux et industriels, le chauffage des locaux, les systèmes de distribution centrale, les systèmes de thermopompes, le chauffage de sol rayonnant, les systèmes combinés et les applications industrielles.

Installateur :

1. Indiquer la température de refoulement mesurée sur l'étiquette d'AVERTISSEMENT.
2. Fixer l'étiquette d'AVERTISSEMENT sur la vanne Série MX.
3. Expliquer l'étiquette d'AVERTISSEMENT au propriétaire.
4. Donner cette feuille d'instructions au propriétaire ou au responsable du site des travaux.

Avantages

La vanne de mélange thermostatique Série MX permet à l'utilisateur de réduire la consommation d'énergie, et d'accroître le confort et la sécurité.

CARACTÉRISTIQUES TECHNIQUES DU PRODUIT

- Vanne de dérivation ou de mélange double emploi.
- Température de l'eau constante sous différentes conditions de fonctionnement.
- Vanne proportionnelle (régulation de l'eau chaude et froide).
- Réduction du débit en quelques secondes si l'alimentation en eau froide est interrompue.
- Température réglable.
- Modèles à raccord NPT (1 po, 1-1/4 po, 1-1/2 po et 2 po).
- Modèles à raccord à bride (2-1/2 po et 3 po).
- S'installe dans toutes les positions, piège à chaleur non requis.
- Raccord de recirculation pour réponse rapide.
- Construction en acier inoxydable / en laiton.
- Pièces mobiles recouvertes de Teflon® pour empêcher les dépôts de tartre et de calcaire.
- Clé Allen pour réglage de température incluse.
- Différentiel de pression maximum entre les ports chaud et froid de 7 psi.
- Homologué ASSE 1017.
- Certifié par l'Association canadienne de normalisation (CSA).
- Conformité au Code de plomberie sans plomb : les surfaces mouillables des modèles sans plomb contiennent moins de 0,25 % de plomb par moyenne pondérée.



38-00035EFS-03

CARACTÉRISTIQUES

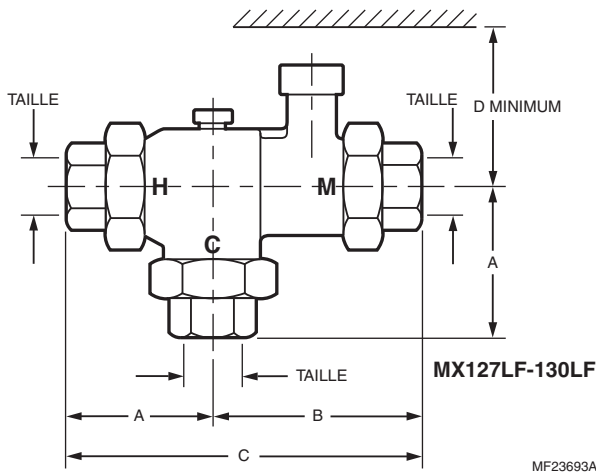


Fig. 1. Dimensions du modèle à raccord NPT.

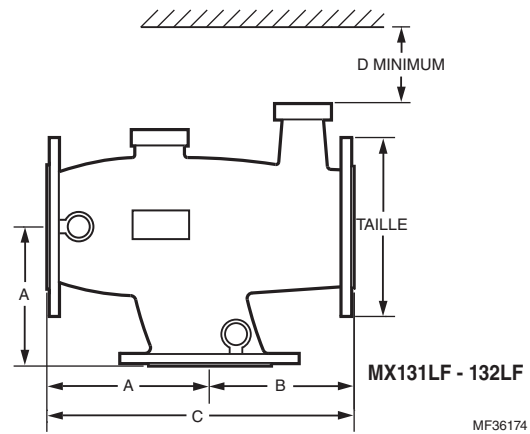


Fig. 2. Dimensions du modèle à bride.

Tableau 1. Modèles de vanne Série MX.

Numéro de produit	Taille NPT	C _v	Débit min. (gal./min.)	Gal./m in. à 30 psi	Plage de température	Poids en lb (kg)	Dimensions en po (mm)			
							A	B	C	D
MX127LF	1 po	4,0	1,0	22	45°-65 °C (113°-149 °F)	3,6 (1,6)	2,8 (66)	3,7 (94)	6,5 (165)	6,0 (152)
MX128LF	1-1/4 po	9,3	2,5	50		6,4 (2,9)	3,3 (84)	4,4 (112)	7,7 (196)	6,9 (175)
MX129LF	1-1/2 po	13,5	3,5	75		8,4 (3,8)	3,6 (91)	5,0 (127)	8,6 (218)	7,0 (178)
MX130LF	2 po	18,0	5,0	100		13,1 (5,9)	4,2 (107)	5,8 (147)	10,0 (254)	7,3 (185)
MX131LF**	2-1/2 po	34,0	8	186	45°-65 °C (113°-149 °F)	51 (23,1)	5,7 (144,8)	5,7 (144,8)	11,4 (289,6)	4,0 (101,6)
MX132LF**	3 po	50,0	12	274	45°-65 °C (113°-149 °F)	62 (28,1)	6,1 (154,9)	6,1 (154,9)	12,2 (309,9)	4,0 (101,6)
MX 050-RP Nécessaire d'adaptateur de recirculation						0,2 (0,1)				
* Les modèles à raccord comprennent un adaptateur de recirculation de 1/2 po. ** Taille de l'adaptateur de recirculation des modèles à bride (MX131LF 1 po et MX132LF 1-1/4 po) Température maximum: MX127LF, 128LF, 129LF, 130LF, 131LF, 132LF : 105 °C (221 °F)						Pression maximale de fonctionnement 150 psi (1034 kPa). La différence de température minimale entre l'eau chaude et l'eau mélangée doit être de 6 °C (10 °F).				

Pression de fonctionnement maximale : 150 psi (1034 kPa).

Pièces de rechange

Numéro de produit	Description
MX050-RP	Adaptateur de recirculation 1/2 pouce
MX100-RP	Nécessaire de joints de 1 po pour vannes de mélange Série MX
MX125-RP	Nécessaire de joints de 1-1/4 po pour vannes de mélange Série MX

Numéro de produit	Description
MX150-RP	Nécessaire de joints de 1-1/2 po pour vannes de mélange Série MX
MX200-RP	Nécessaire de joints de 2 po pour vannes de mélange Série MX
MX250-RP	Nécessaire de joints de 2-1/2 po pour vannes de mélange Série MX
MX300-RP	Nécessaire de joints de 3 po pour vannes de mélange Série MX

FONCTIONNEMENT

Un élément thermostatique permet un fonctionnement automatique. L'élément règle l'arrivée d'eau chaude et d'eau froide selon le réglage de la vanne. Si l'arrivée d'eau froide est coupée, la vanne réduit le débit mixte en quelques secondes (la vitesse/l'écoulement résiduel varient selon la taille).



CAUTION

Ne pas annuler l'étalonnage. Tester la température à l'aide de thermomètres.

Service

Pour enlever la saleté, rincer la vanne. Pour retirer les dépôts de tartre et de calcaire, faire tremper la vanne dans du vinaigre pendant 24 heures et la rincer, ou contacter l'usine pour obtenir de l'aide. Ne pas tenter de réparer sur site cette vanne étalonnée.

Sélection de la température

Les vannes Série MX sont produites dans les gammes suivantes : 45 °C-65 °C (113 °F-149 °F). Le réglage d'usine est 54 °C (130 °F). Modifier la température de réglage avec la clé Allen incluse; 3/16 pour MX127LF ou 5/16 pour MX128LF, MX129LF et MX130LF. Poinçonner au centre de l'étiquette de gamme de température. En tournant la vis dans le sens horaire, la température du mélange augmente (dans le sens antihoraire, elle diminue). Chaque tour complet à l'aide de la clé Allen modifie la température comme suit : MX127LF (1 po); 6 °C (11 °F), MX128LF (1-1/4 po), MX129LF (1-1/2 po) et MX130LF (2 po), 4 °C (7 °F). Ne pas actionner la vanne à des températures situées hors des limites de la plage d'étalonnage de 45 °C-65 °C (113 °F- 149 °F). Utiliser un thermomètre pour vérifier la température.

SCHÉMAS D'INSTALLATION TYPIQUES

Mélange d'eau résidentielle

À utiliser lorsque la température de l'eau produite par le chauffe-eau est plus chaude que celle prévue au point d'utilisation. De nombreux codes exigent que l'eau d'alimentation du système soit limitée à 49 °C (120 °F) max.

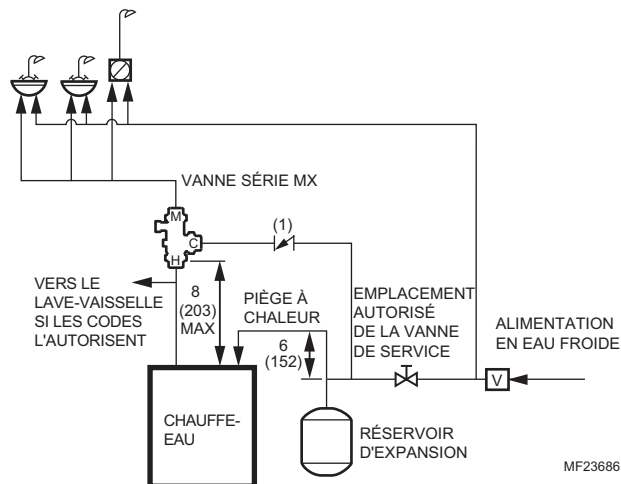


Fig. 3. Chauffe-eau sans recirculation.
Dimensions en po (mm).

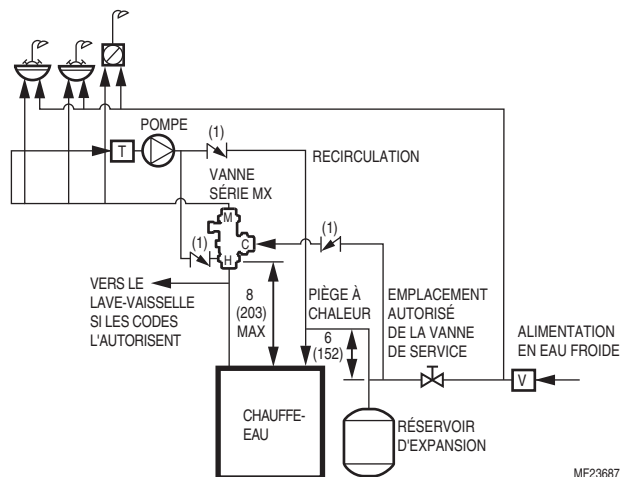


Fig. 4. Chauffage avec recirculation.
Dimensions en po (mm).

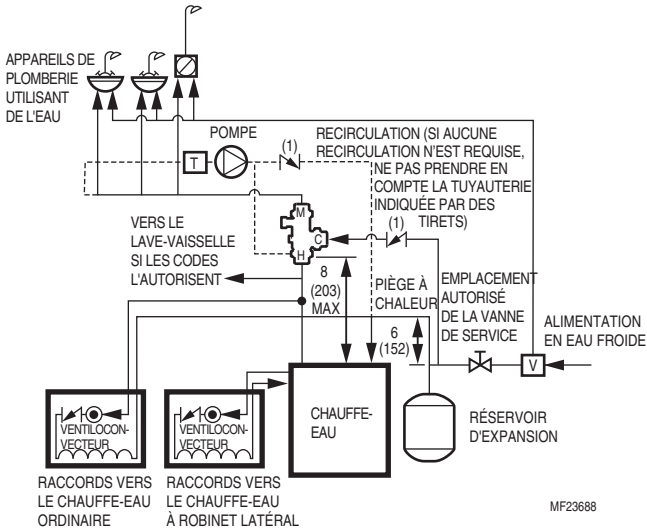


Fig. 5. Le chauffe-eau est utilisé pour le chauffage des locaux et de l'eau résidentielle. Dimensions en po (mm).

- 1. = Clapet antiretour/de débit.
- 2. = Emplacement de la pompe auxiliaire.
- V. = Tout appareil convertissant le système d'eau résidentiel en un système fermé, tel que les dispositifs de non-retour, les clapets antiretour et les détendeurs.
- T.= Aquastat Honeywell.

REMARQUE :

- « V » est facultatif en fonction des codes en vigueur. Si une vanne de type « V » est utilisée, un réservoir d'expansion thermique doit absolument être installé, comme indiqué. Autrement, une pression élevée dangereuse peut avoir lieu et la soupape de sûreté du chauffe-eau peut rejeter de l'eau. Un réservoir d'expansion n'est pas requis si aucun dispositif en V n'est utilisé.
- Installer la pompe de recirculation entre l'ancien robinet et le chauffe-eau comme illustré sur les Figures 5 et 6.
- Utiliser l'Aquastat « T » de Honeywell.

Chauffage de local

La chaudière doit fonctionner à une température d'eau supérieure à la température désirée dans le système de chauffage pour une efficacité optimale. Exemple : Chauffage de sol rayonnant.

Applications de mélange (température d'alimentation constante)

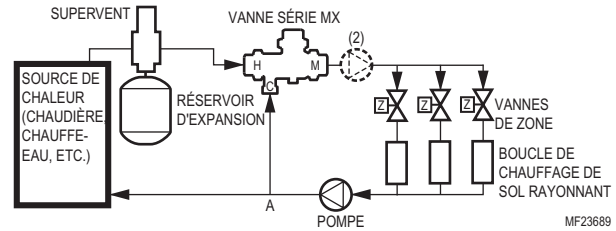


Fig. 6. Boucle unique.

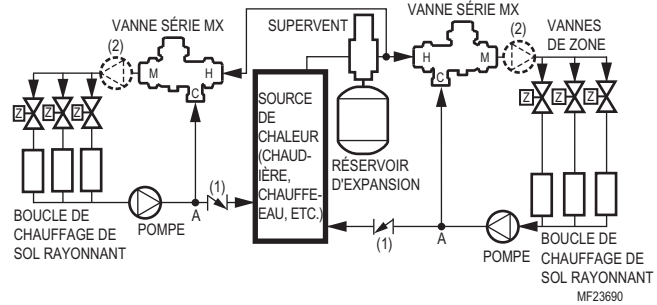


Fig. 7. Plusieurs boucles. Chaque boucle fonctionne à une température différente.

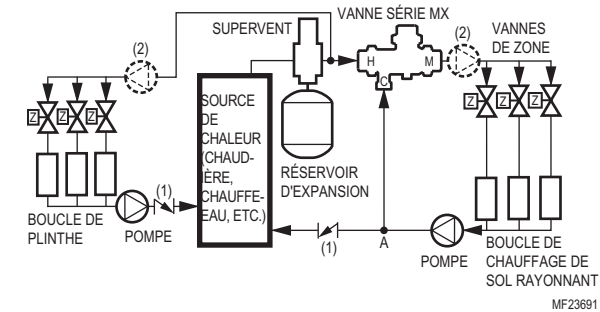


Fig. 8. Plusieurs boucles. Une boucle fonctionne à la température de l'eau de chaudière et les boucles de la vanne Série MX à basse température.

Application en dérivation (Température constante)

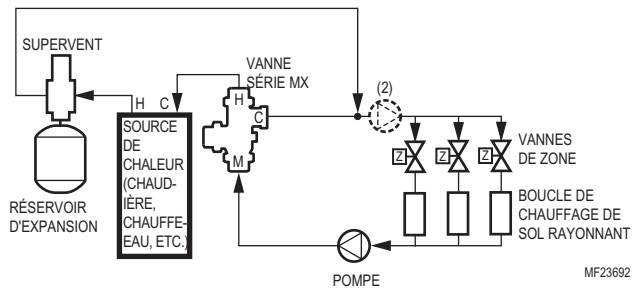


Fig. 9. Boucle unique. Pour les boucles multiples, voir les applications de mélange.

Méthode de dimensionnement pour l'eau chaude pour les vannes mélangeuses Honeywell

1. Déterminer les appareils de plomberie – Tableau 2
2. En prenant en compte tous les appareils de plomberie, déterminer la charge en gal./min. dans le Tableau 3.
3. Sélectionner un produit en fonction des exigences de débit minimum et de la chute de pression admissible (20 psi).

Tableau 2. Feuille de travail des appareils de plomberie.

Appareils de plomberie			Calcul du nombre d'appareils de plomberie.				
Appareil de plomberie	Privé	Public	Nombre d'appareils de plomberie	(multiplier par)	Appareils de plomberie	Égale	Total
Toilettes	1	2		x		=	
Évier de cuisine	2	4		x		=	
Baignoire	2	4		x		=	
Douche séparée	2	4		x		=	
Lave-linge	2	4		x		=	
Lave-vaisselle	1	2		x		=	
						Total	

EXEMPLE : Un système avec 40 toilettes (privées), 40 baignoires (privées) et 5 toilettes (publiques) possède un total de 130 appareils de plomberie. Dans le Tableau 3 - 130 appareils de plomberie = 38 gal./min.

Tableau 3. Demande en eau chaude domestique - Données sur la charge.

Appareils de plomberie	Gal./min.	Appareils de plomberie	Gal./min.	Appareils de plomberie	Gal./min.
2	2	55	23	350	72
6	4,5	60	24	400	78
10	6,5	70	27	450	86
14	8,5	80	29	500	93
20	11	90	31	550	100
24	13	100	33	600	107
30	15	130	38	650	115
34	16,5	160	43	700	122
40	18,5	200	49	750	130
45	20	260	58	800	134,5
50	21	300	64	1000	156

Tableau 4. Tableau de sélection des vannes mélangeuses Série MX grande capacité uniques.

Produit	Débit min. (gal./min.)	Taille de la sortie (po)	Chute de pression différentielle du système (PSI)					
			5	10	15	20	25	30
MX127LF	1	1 po	9	13	15	18	20	22
MX128LF	2,5	1-1/4 po	21	29	36	42	47	51
MX129LF	3,5	1-1/2 po	30	43	52	60	68	74
MX130LF	5	2 po	40	57	70	80	90	99
MX131LF	8	2-1/2 po	76	108	132	152	170	186
MX132LF	12	3 po	112	158	194	224	250	274

Cette méthode de dimensionnement est une ligne directrice générale. Prière de consulter les codes de plomberie et de construction locaux pour obtenir des directives supplémentaires.

Honeywell

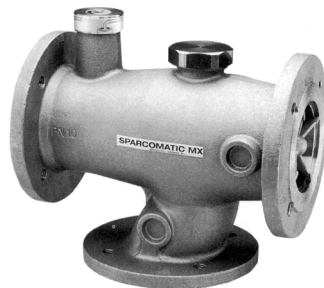
Válvulas de la serie MX

VÁLVULA MEZCLADORA O DISTRIBUIDORA TERMOSTÁTICA PROPORCIONAL DE GRAN CAUDAL

INFORMACIÓN DEL PRODUCTO



Modelo Unión NPT



Modelo brida

APLICACIÓN

Cualquier aplicación que requiera el control preciso de la temperatura del agua en base a mezcla de agua fría y caliente, como por ejemplo: Agua doméstica para hoteles, escuelas, hospitales, hogares de ancianos, oficinas, instalaciones públicas, edificios comerciales e industriales, calefacción de espacios, sistemas de distribución central, sistemas de bomba de calor, calefacción por suelo radiante, sistemas combinados y aplicaciones industriales.

Instalador:

1. Completar la temperatura de descarga medida en la etiqueta de PRECAUCIÓN.
2. Agregar una etiqueta de PRECAUCIÓN a la válvula de la serie MX.
3. Explicar al propietario sobre la etiqueta de PRECAUCIÓN.
4. Dejar esta página de instrucciones en el sitio de trabajo para el propietario.

Beneficios

La válvula mezcladora termostática de la serie MX brinda ahorros de energía, mayor confort y seguridad para el usuario.

ESPECIFICACIONES DEL PRODUCTO

- Válvula de distribución o mezcladora de doble propósito.
- Temperatura de agua constante en diversas condiciones de funcionamiento.
- Válvula proporcional (control de agua caliente y fría).
- Reducción del caudal en segundos ante una interrupción del suministro de agua fría.
- Temperatura regulable.
- Modelos de unión NPT: 1 in, 1-1/4 in, 1-1/2 in y 2 in
- Modelos de conexión con brida: 2-1/2 in y 3 in
- Instalación en cualquier posición, sin necesidad de mecanismos de retención de calor.
- Conexión de recirculación para una respuesta rápida.
- Construcción en latón/acero inoxidable.
- Piezas móviles revestidas de Teflón® para prevenir sedimentos de calcio y cal.
- Llave Allen incluida para regulación de temperatura.
- Máximo diferencial de presión entre los puertos frío y caliente de 7 psi.
- Certificación ASSE 1017.
- Aprobación de CSA.
- Superficies mojables de los modelos libres de plomo con menos de 0.25 % de plomo promedio ponderado, en cumplimiento con el Código de Tuberías Libres de Plomo.



38-00035EFS-03

ESPECIFICACIONES

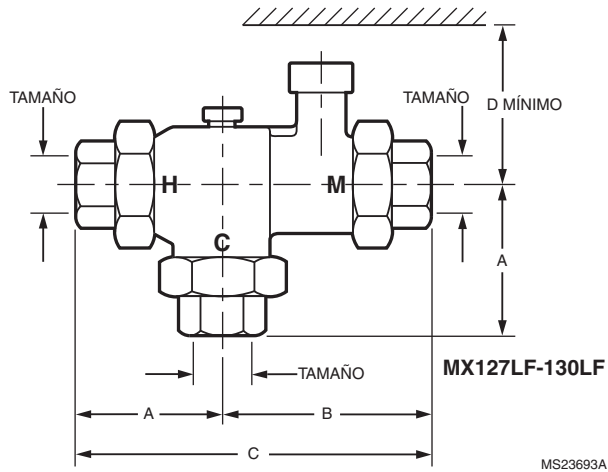


Fig. 1. Dimensiones del modelo de unión NPT.

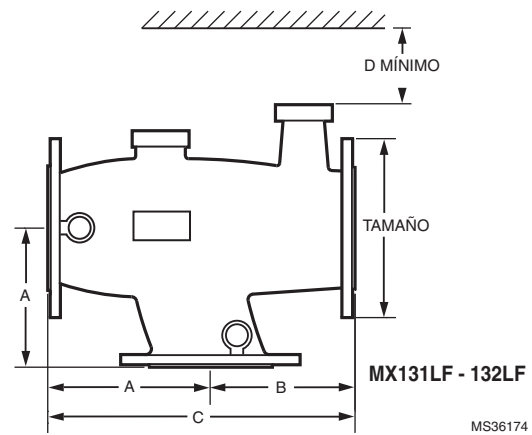


Fig. 2. Dimensiones del modelo con brida.

Tabla 1. Modelos de válvula de la serie MX.

Número del producto	Tamaño NPT	C _v	Caudal mínimo (GPM)	GPM @ 30 psi	Rango de temperatura	Peso en libras (kg)	Dimensiones en pulgadas (mm):			
							A	B	C	D
MX127LF	1 in.	4.0	1.0	22	113°-149° F (45°-65° C)	3.6 (1.6)	2.8 (66)	3.7 (94)	6.5 (165)	6.0 (152)
MX128LF	1-1/4 in.	9.3	2.5	50		6.4 (2.9)	3.3 (84)	4.4 (112)	7.7 (196)	6.9 (175)
MX129LF	1-1/2 in.	13.5	3.5	75		8.4 (3.8)	3.6 (91)	5.0 (127)	8.6 (218)	7.0 (178)
MX130LF	2 in.	18.0	5.0	100		13.1 (5.9)	4.2 (107)	5.8 (147)	10.0 (254)	7.3 (185)
MX131LF**	Brida de 2-1/2 in	34.0	8	186	113°-149° F (45°-65° C)	51 (23.1)	5.7 (144.8)	5.7 (144.8)	11.4 (289.6)	4.0 (101.6)
MX132LF**	Brida de 3 in	50.0	12	274	113°-149° F (45°-65° C)	62 (28.1)	6.1 (154.9)	6.1 (154.9)	12.2 (309.9)	4.0 (101.6)
Kit adaptador de recirculación MX 050-RP						0.2 (0.1)				
* Los modelos de unión incluyen un adaptador de recirculación de 1/2 in. ** Tamaño del adaptador de recirculación de los modelos con brida (MX131LF 1 in. y MX132LF 1-1/4 in.) Temperatura máxima: MX127LF, 128LF, 129LF, 130LF, 131LF, 132LF: 221 °F (105 °C).						Presión máxima de funcionamiento 150 psi (1034 kPa). La diferencia de temperatura mínima entre caliente y mezclada debe ser 10 °F (6 °C).				

Presión máxima de funcionamiento: 150 psi (1034 kPa).

Piezas de repuesto

Número del producto	Descripción
MX050-RP	Adaptador de recirculación de 1/2 pulgada (12,7 mm)
MX100-RP	Kit de junta de 1 in para válvulas mezcladoras de la serie MX
MX125-RP	Kit de junta de 1-1/4 in para válvulas mezcladoras de la serie MX

Número del producto	Descripción
MX150-RP	Kit de junta de 1-1/2 in para válvulas mezcladoras de la serie MX
MX200-RP	Kit de junta de 2 in para válvulas mezcladoras de la serie MX
MX250-RP	Kit de junta de 2-1/2 in para válvulas mezcladoras de la serie MX
MX300-RP	Kit de junta de 3 in para válvulas mezcladoras de la serie MX

FUNCIONAMIENTO

El elemento termostático proporciona el funcionamiento automático. El elemento controlará el suministro de agua caliente y fría según la configuración de la válvula. Si se corta el suministro de agua fría, la válvula reducirá el caudal de agua mezclada en cuestión de segundos (la velocidad/caudal residual varía según el tamaño).



CAUTION

No anular la calibración. Verificar la temperatura con termómetros.

Servicio técnico

Para remover la suciedad, drenar la válvula. Para remover los sedimentos de calcio y cal, remojar la válvula en vinagre por 24 horas y drenar, o contactar a la fábrica para obtener asistencia. No intentar reparar esta válvula calibrada en el lugar.

Selección de temperatura

Las válvulas de la serie MX están fabricadas en rangos: 113°-149 °F (45°-65 °C). La configuración predefinida es 130 °F (54 °C). Cambiar la configuración de la temperatura con una llave Allen, incluida; 3/16 para MX127LF o una 5/16 para MX128LF, MX129LF y MX130LF. Insertar la llave en el centro de la etiqueta de rango de temperatura. Al girar el tornillo en sentido horario, la temperatura de la mezcla aumenta (en sentido antihorario, disminuye). Cada vuelta completa con la llave Allen cambia la temperatura de la siguiente manera: MX127LF (1 in; 11 °F (6 °C)), MX128LF (1-1/4 in, MX129LF (1-1/2 in y MX130LF (2 in, 7 °F (4 °C)). No operar la válvula fuera de su rango de temperatura calibrado de 113° - 149 °F (45°-65 °C). Utilizar un termómetro para verificar la temperatura.

DIAGRAMAS DE LA INSTALACIÓN TÍPICA

Mezcla de agua doméstica

Utilizar cuando la temperatura del agua producida por el calentador sea mayor a la deseada en el punto de uso. Muchos códigos requieren que el agua provista al sistema se limite a una temperatura máxima de 120 °F (49 °C).

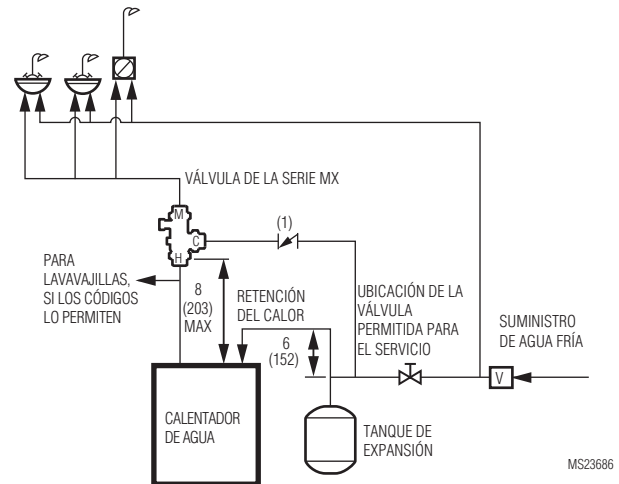


Fig. 3. Calentador de agua sin recirculación. Dimensiones expresadas en pulgadas (mm).

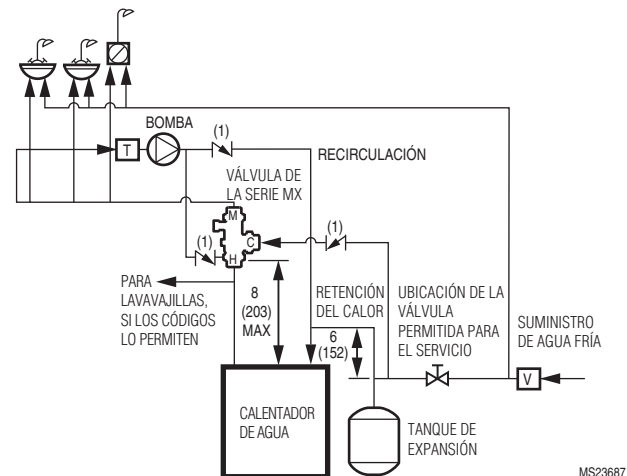


Fig. 4. Calentador con recirculación. Dimensiones expresadas en pulgadas (mm).

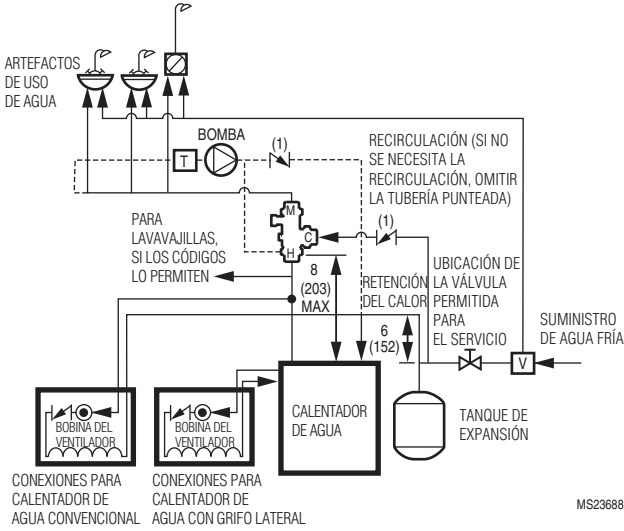


Fig. 5. El calentador de agua se utiliza para agua doméstica y calefacción de espacios. Dimensiones expresadas en pulgadas (mm).

- 1. = Válvula de retención.
 - 2. = Ubicación alternativa de la bomba.
 - V. = cualquier dispositivo que convierta el sistema de agua doméstica en un sistema cerrado, como un bloqueador de reflujos, una válvula de retención o una válvula reductora de presión.
 - T. = Honeywell Acuastato
- NOTAS:

- “V” es opcional según los códigos locales. Si se utiliza una válvula de tipo “V”, es necesario instalar un tanque de expansión térmico como se muestra. De lo contrario, se podría llegar a temperaturas peligrosamente elevadas o la válvula de descarga de seguridad del calentador expulsaría agua con frecuencia. Si no se utiliza un dispositivo en V, no es necesario utilizar un tanque de expansión térmico.
- Instale la bomba recirculadora entre el último accesorio y el calentador de agua, como se muestra en la figura 5 y 6.
- Utilice el acuastato “T” de Honeywell donde se muestra.

Calefacción de espacios

La caldera debe funcionar a una temperatura de agua superior a la deseada en el sistema de calefacción para funcionar en su máxima eficacia. Ejemplo: Calefacción por suelo radiante.

Aplicaciones mezcladoras (temperatura de suministro constante)

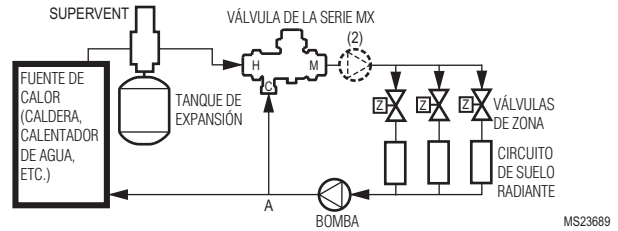


Fig. 6. Circuito simple.

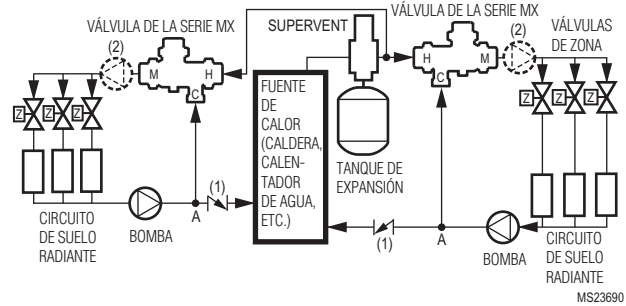


Fig. 7. Circuitos múltiples. Cada circuito funciona a una temperatura distinta.

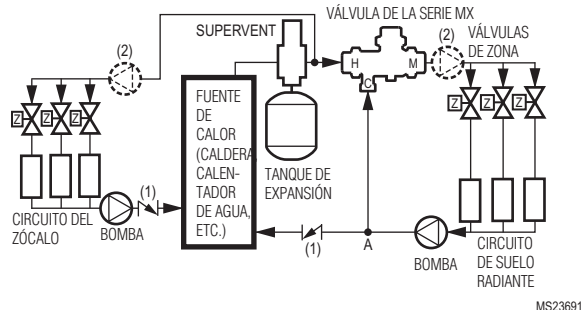


Fig. 8. Circuitos múltiples. Un circuito funciona a la temperatura de agua de la caldera y los circuitos de la serie MX a una temperatura inferior.

Aplicación distribuidora

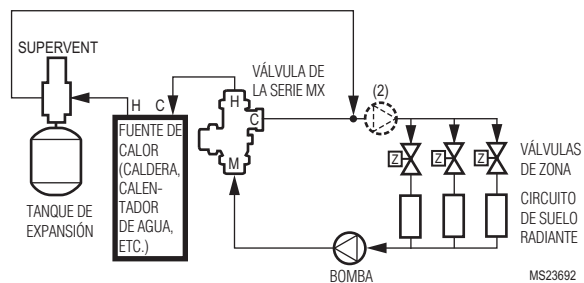


Fig. 9. Circuito simple. Para circuitos múltiples, consultar Aplicaciones mezcladoras.

Método de dimensionado de agua caliente para la selección de válvulas mezcladoras Honeywell

1. Determinar los artefactos – Tabla 2
2. El total de artefactos de uso determina la carga en Gpm en la tabla 3.
3. Seleccionar el producto según el requerimiento de caudal mínimo y la caída de presión permitida (20 Psi).

Tabla 2. Hoja de cálculo de artefactos.

Artefactos			Cálculo de artefactos				
Artefacto	Privado	Público	Número de artefactos	(multiplicar por)	Artefactos	Equivalente a	Total
Lavatorio	1	2		x		=	
Pileta de cocina	2	4		x		=	
Bañera	2	4		x		=	
Ducha separada	2	4		x		=	
Lavarropas	2	4		x		=	
Lavavajillas	1	2		x		=	
						Total	

EJEMPLO: Un sistema con 40 lavatorios (privados), 40 bañeras (privadas) y 5 lavatorios (públicos) tiene un recuento de 130 artefactos. Según la tabla 3 - 130 artefactos = 38 Gpm

Tabla 3. Demanda de agua caliente doméstica – Información de carga.

Artefactos	Gpm	Artefactos	Gpm	Artefactos	Gpm
2	2	55	23	350	72
6	4.5	60	24	400	78
10	6.5	70	27	450	86
14	8.5	80	29	500	93
20	11	90	31	550	100
24	13	100	33	600	107
30	15	130	38	650	115
34	16.5	160	43	700	122
40	18.5	200	49	750	130
45	20	260	58	800	134.5
50	21	300	64	1000	156

Tabla 4. Cuadro de selección de válvulas mezcladoras de la serie MX simples de alta capacidad

Producto	Caudal mínimo en GPM	Tamaño de salida en pulgadas	Caída de presión diferencial del sistema (PSI)					
			5	10	15	20	25	30
MX127LF	1	1"	9	13	15	18	20	22
MX128LF	2.5	1¼"	21	29	36	42	47	51
MX129LF	3.5	1½"	30	43	52	60	68	74
MX130LF	5	2"	40	57	70	80	90	99
MX131LF	8	2½"	76	108	132	152	170	186
MX132LF	12	3"	112	158	194	224	250	274

Este método de dimensionado es una pauta general. Consultar los códigos locales de construcción y tuberías para obtener pautas adicionales.

VÁLVULAS DE LA SERIE MX

Tradeline® is a registered trademark of Honeywell Inc.

Teflon® is a registered trademark of E.I. Du Pont De Nemours and Company.

Tradeline® est une marque déposée de Honeywell Inc.

Teflon® est une marque déposée de E.I. Du Pont De Nemours and Company.

Tradeline® es una marca comercial registrada de Honeywell Inc.

Teflon® es una marca comercial registrada de E.I. Du Pont de Nemours and Company.

By using this Honeywell literature, you agree that Honeywell will have no liability for any damages arising out of your use or modification to, the literature. You will defend and indemnify Honeywell, its affiliates and subsidiaries, from and against any liability, cost, or damages, including attorneys' fees, arising out of, or resulting from, any modification to the literature by you.

Par l'utilisation de la présente documentation Honeywell, vous consentez à ce qu'Honeywell ne possède aucune responsabilité pour tous dommages résultant de votre utilisation ou modification de la dite documentation. Vous défendrez et indemnizerez Honeywell, ses sociétés affiliées, filiales pour et contre toute responsabilité, frais ou dommages, y compris les honoraires d'avocats, résultant de quelque manière, ou survenant en connexion avec toute modification à la documentation de votre part.

Con la utilización de la presente documentación, usted acepta que Honeywell no tendrá responsabilidad alguna por los daños que pudieren surgir del uso o la modificación que usted haga de la documentación. Usted exime a Honeywell, sus afiliadas y subsidiarias de toda responsabilidad, costos o daños, incluyendo las tarifas de abogados, que pudieren surgir o resultar de cualquier modificación que usted realice a esta documentación.

Home and Building Technologies

In the U.S.:

Aux États-Unis :

En los EE. UU.:

Honeywell

715 Peachtree Street NE

Atlanta, GA 30308

customer.honeywell.com

Honeywell

® U.S. Registered Trademark
® Marque de commerce déposée aux États-Unis
® Marca registrada en los Estados Unidos
© 2017 Honeywell International Inc.
38-00035EFS-03 M.S. Rev. 11-17
Printed in United States