

**Operator: Save these instructions for future use!**

**FAILURE TO READ AND FOLLOW ALL INSTRUCTIONS CAREFULLY BEFORE  
INSTALLING OR OPERATING THIS CONTROL COULD CAUSE PERSONAL  
INJURY AND/OR PROPERTY DAMAGE.**

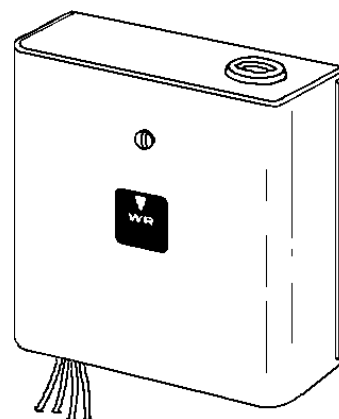
## DESCRIPTION

This Dual Level-Temp Silent Operator Relay is designed for controlling two separate loads with a single low voltage thermostat. It is especially suitable for use with electric heating equipment.

The Dual Level-Temp relay may be used to operate two separate heating loads by means of a single low voltage thermostat. It is equally well suited for use with a heating-cooling thermostat to control heating and cooling loads alternately as in motels, apartments, office buildings, etc.

This model Dual Level-Temp relay has a voltage input of 240 volts. Since this relay is equipped with a self-contained transformer, the supply voltage used must agree with the voltage rating of the relay. This model has both an inductive and non-inductive rating.

The Silent Operator relay has been carefully adjusted at the factory, and no attempt should be made to adjust them in the field.



## PRECAUTIONS

If in doubt about whether your wiring is millivolt, line, or low voltage, have it inspected by a qualified heating and air conditioning contractor, electrician, or someone familiar with basic electricity and wiring.

Do not exceed the specification ratings.

All wiring must conform to local and national electrical codes and ordinances.

This control is a precision instrument, and should be handled carefully. Rough handling or distorting components could cause the control to malfunction.

### ⚠ CAUTION

**To prevent electrical shock and/or equipment damage, disconnect electric power to system at main fuse or circuit breaker box until installation is complete.**

### ⚠ WARNING

**Do not use on circuits exceeding specified voltage. Higher voltage will damage control and could cause shock or fire hazard.**

## SPECIFICATIONS

### ELECTRICAL DATA

**Switch Action:** Two SPST switches, normally open

**Thermal:** Average time delay – 45 seconds

**Ambient Temperature:** -20° to 120°F (-24° to 49°C)

**Mounting:** 1/2" conduit hub or two key slot mounting holes

### Thermostat Circuit Current:

**Bimetal Heater #1 (Red & White Leads) – 0.21 Amps**

**Bimetal Heater #2 (Red & Black with White Stripe Leads) – 0.21 Amps**

TYPE NUMBER	INPUT VOLTAGE/FREQUENCY	ELECTRICAL RATING			
		FOR SWITCH #1 (Red and Black Leads)		FOR SWITCH #2 (Red Striped and Black Striped Leads)	
		NON-INDUCTIVE	INDUCTIVE*	NON-INDUCTIVE	INDUCTIVE*
24A06G-1	240VAC, 60 Hz	25A, 6000W	12 FLA (72 LRA)	25A, 6000W	12 FLA (72 LRA)

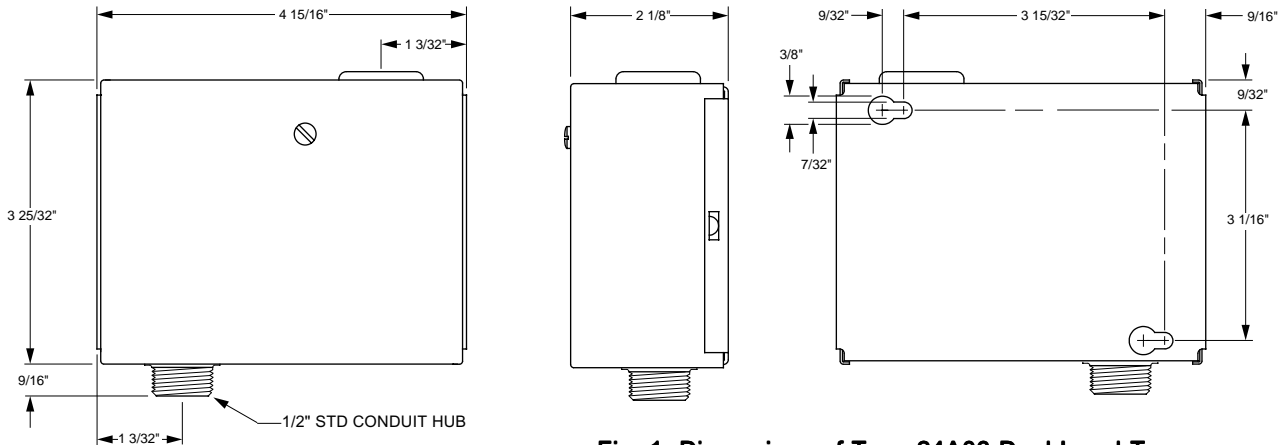
\*FLA - Full Load Amps.; LRA - Locked Rotor Amps.

# INSTALLATION

The Dual-Level Temp relay may be mounted in any position without affecting its performance.

**It can be connected using the 1/2" male conduit hub** and can be mounted to any standard junction box or wiring compartment.

**It can also be mounted using the two holes in the back of the case.** Location of the mounting holes may be simplified by holding the control against the mounting surface and marking the proper position for drilling the holes.



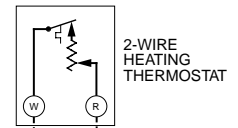
**Fig. 1. Dimensions of Type 24A06 Dual Level Temp**

# WIRING AND OPERATION

All wiring should be done in accordance with local and national electrical codes and ordinances.

If a wiring diagram is supplied with the heating equipment, follow those instructions. If none is available, two diagrams are presented which show different wiring methods for the Silent Operator relay.

**NOTE**  
Use thermostat with a .4A fixed heater, or set adjustable heater in thermostat at .4A.

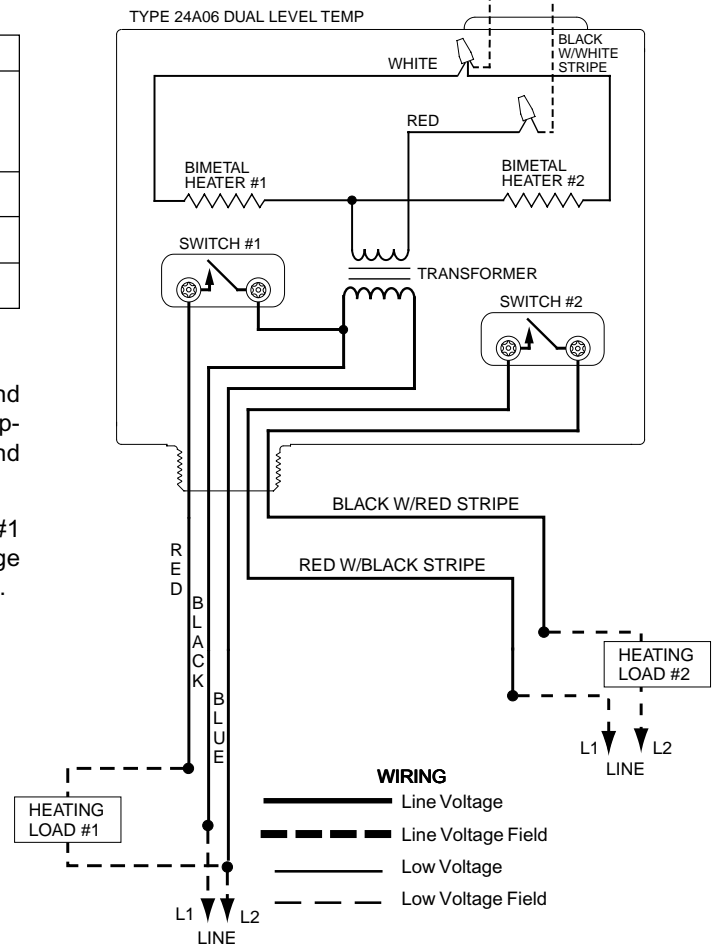


Connection Table	
2-Wire Thermostat (R & W)	Black w/White stripe and White to terminal W. Red to terminal R.
Power Input:	Black & Blue
Heat Load 1:	Red & L2
Heat Load 2:	Black w/Red stripe & L2

## OPERATION

As the thermostat closes its contacts, bimetal heaters #1 and #2 are energized. Approximately 45 seconds later, the warping action of these heaters closes line voltage switches #1 and #2 to energize heating loads #1 and #2.

When the thermostat opens its contacts, bimetal heaters #1 and #2 cool for approximately 45 seconds before line voltage switches #1 and #2 open to de-energize the heating loads.



**Fig. 2. Using Two-wire Heating Thermostat to Operate Two Separate Heating Loads**

# WIRING AND OPERATION (cont.)

All wiring should be done in accordance with local and national electrical codes and ordinances.

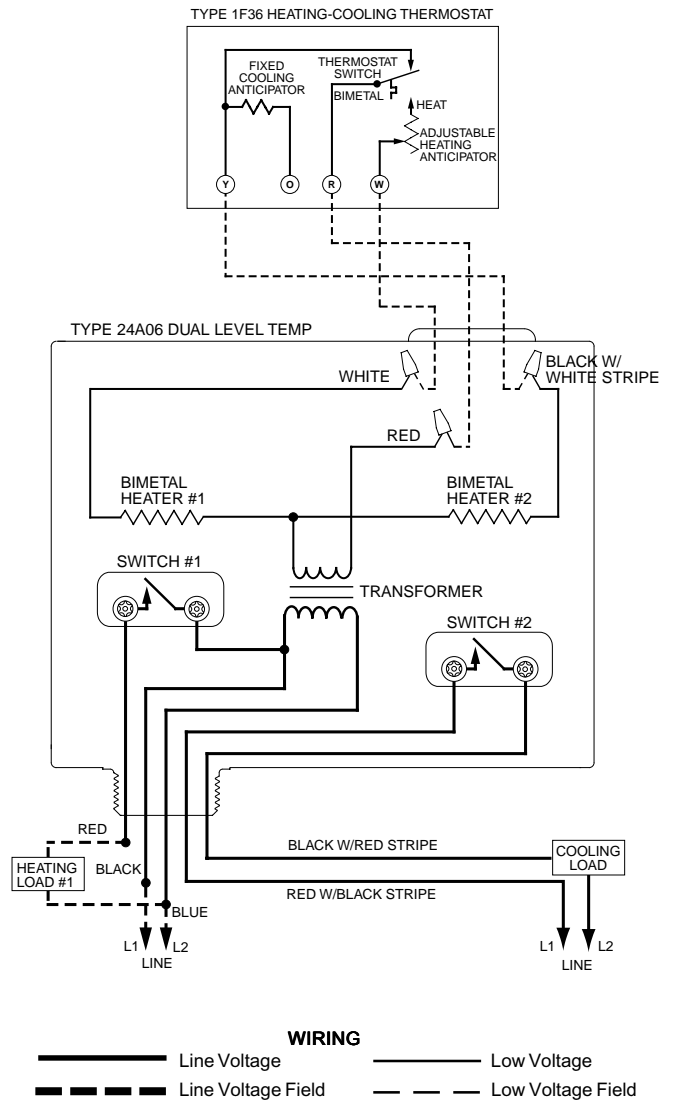
## OPERATION

### Heating

As the "Heat" contacts of the thermostat close, bimetal heater #1 is energized. Approximately 45 seconds later, the warping action of bimetal heater #1 closes line voltage switch #1 to energize the heating load. When the "Heat" contacts open, heater #1 cools for approximately 45 seconds before switch #1 opens to de-energize the heating load.

### Cooling

As the "Cool" contacts of the thermostat close, bimetal heater #2 is energized. Approximately 45 seconds later, the warping action of bimetal heater #2 closes line voltage switch #2 to energize the cooling load. When the "Cool" contacts open, heater #2 cools for approximately 45 seconds before switch #2 opens to de-energize the cooling load.



**Fig. 3. Using Heating-Cooling Thermostat to Operate Heating and Cooling Loads**

**Utilisateur : Conserver ces instructions à titre de référence!**

**PRIÈRE DE LIRE ATTENTIVEMENT CES INSTRUCTIONS AVANT D'INSTALLER ET D'UTILISER LA COMMANDE AFIN DE PRÉVENIR LES RISQUES DE BLESSURES ET DE DOMMAGES MATÉRIELS.**

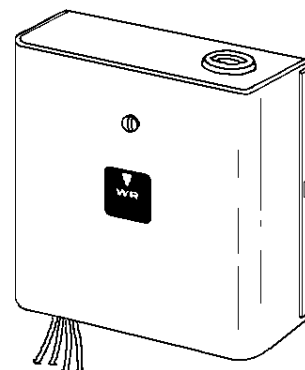
## DESCRIPTION

Le relais silencieux « Level-Temp » jumelé est conçu pour commander deux charges distinctes à l'aide d'un seul thermostat à basse tension. Il convient particulièrement aux équipements de chauffage électrique.

Il peut servir pour commander deux charges de chauffage distinctes à l'aide d'un seul thermostat à basse tension. Il convient aussi pour commander en alternance une charge de chauffage et une de climatisation à l'aide d'un thermostat de chauffage et climatisation; cette application est idéale pour les motels, appartements, immeubles de bureaux, etc.

Ce relais « Level-Temp » jumelé accepte une tension de 240 volts à l'entrée. Puisqu'il est doté d'un transformateur intégré, la tension d'alimentation doit correspondre à la tension nominale du relais. Il est également homologué pour des charges inductives et non inductives.

Le relais silencieux est réglé avec soin à l'usine. Aucune tentative ne devrait être faite pour l'ajuster par après.



## PRÉCAUTIONS

En cas d'incertitude concernant la tension d'alimentation du système (soit en millivolts, à basse tension ou à la tension du réseau), faire inspecter celui-ci par un maître-électricien ou un entrepreneur en chauffage agréé.

Ne pas dépasser les charges nominales.

Tout le câblage doit respecter les codes et règlements qui régissent les installations électriques.

Cette commande est un instrument de précision qui doit être manipulé avec soin. Elle peut se détraquer si elle est manipulée de façon négligente ou si des composants sont déformés.

### ATTENTION

Pour prévenir les risques d'électrocution et de dommages matériels, couper l'alimentation du système au panneau de distribution électrique principal pendant toute la durée de l'installation.

### AVERTISSEMENT

Ne pas installer cet appareil sur des circuits qui dépassent la tension nominale. Une tension trop élevée peut endommager la commande et poser des risques d'électrocution et d'incendie.

## SPÉCIFICATIONS

### FICHE ÉLECTRIQUE

**Commutateur :** Deux commutateurs unipolaires unidirectionnels (SPST) normalement ouverts.

**Thermique :** Délai moyen : 45 secondes.

**Installation :** Raccord de conduit de 1/2" ou deux trous de montage.

**Température ambiante :** -24 à 49 °C (-20 à 120 °F).

**Courant du circuit du thermostat :**

**Élément chauffant 1 (fil rouge et fil blanc) :** 0,21 A

**Élément chauffant 2 (fil rouge et fil noir à rayure blanche) :** 0,21 A.

N° DE TYPE	TENSION ABSORBÉE / FRÉQUENCE	CHARGE ÉLECTRIQUE			
		COMMUTATEUR 1 (Fil rouge et fil noir)		COMMUTATEUR 2 (Fil rouge et fil noir à rayure blanche)	
		NON INDUCTIVE	INDUCTIVE*	NON INDUCTIVE	INDUCTIVE*
24A06G-1	240 V C.A., 60 Hz	25 A, 6000 W	12 FLA (72 LRA)	25 A, 6000 W	12 FLA (72 LRA)

\* FLA : courant (A) à pleine charge. LRA : courant (A) avec rotor bloqué.

## INSTALLATION

Le relais « Level-Temp » jumelé s'installe dans n'importe quelle position, sans que cela n'en détériore le rendement.

**On le raccorde à l'aide du raccord de conduit mâle de 1/2".** Il s'installe notamment dans une boîte de raccordement ordinaire ou sur un panneau de câblage.

**Il s'installe également à l'aide des deux trous situés à l'arrière du boîtier.** Pour faciliter le perçage des trous de montage, placer la commande contre la surface où on doit l'installer et reporter la position des trous.

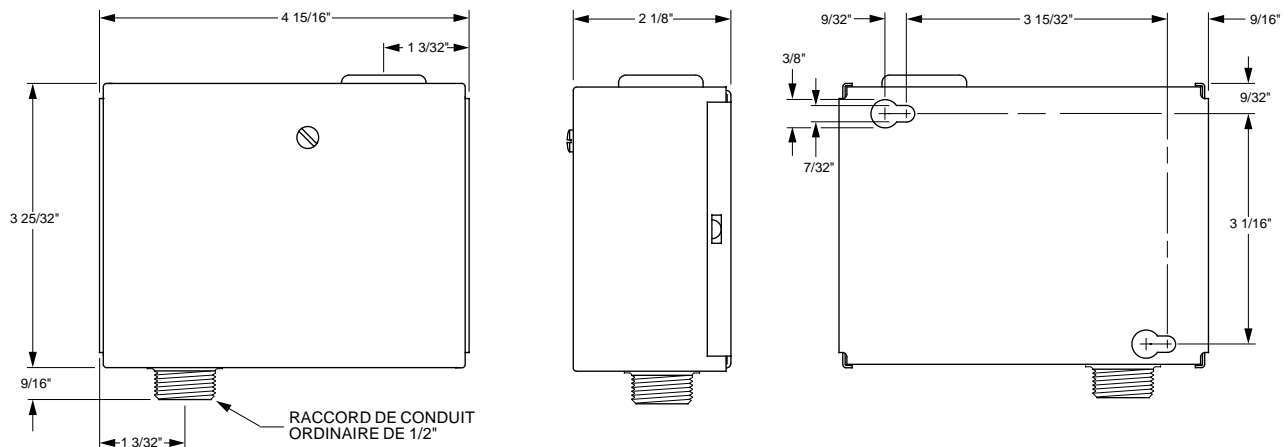


Fig. 1. Dimensions de la commande « Level-Temp » jumelée de type 24A06

## CÂBLAGE ET FONCTIONNEMENT

Tout le câblage doit respecter les codes et règlements qui régissent les installations électriques.

Si un schéma de câblage est fourni avec l'équipement de chauffage, alors s'y référer. Si aucun schéma n'est fourni, ceux qui figurent ici présentent deux façons de câbler le relais.

Tableau de raccordement	
Thermostat à 2 fils (R & B)	Noir rayé blanc et blanc sur la borne W. Rouge sur la borne R.
Alimentation	Noir et bleu
Charge 1 de chauffage	Rouge & L2
Charge 2 de chauffage	Noir rayé rouge & L2

### FONCTIONNEMENT

Lorsque les contacts du thermostat sont fermés, les éléments chauffants 1 et 2 sont mis sous tension. Après environ 45 secondes, ces éléments ferment les commutateurs 1 et 2 à la tension du réseau, ce qui met sous tension les charges de chauffage 1 et 2.

Lorsque les contacts du thermostat sont ouverts, les éléments chauffants 1 et 2 refroidissent pendant environ 45 secondes, puis les commutateurs 1 et 2 à la tension du réseau sont ouverts, ce qui met hors tension les charges de chauffage.

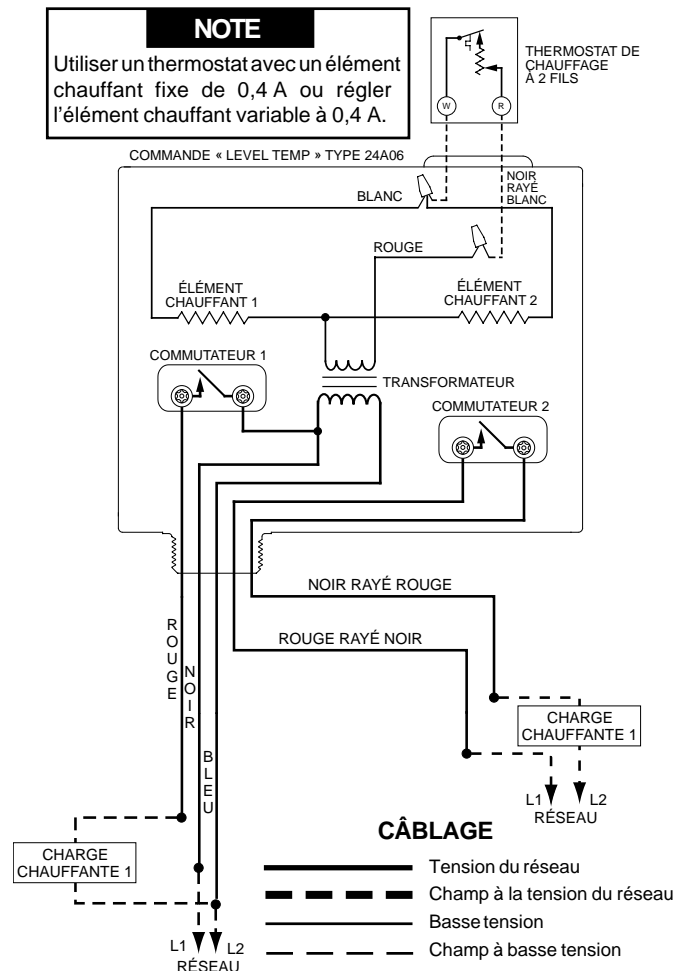


Fig. 2. Utilisation d'un thermostat de chauffage à deux fils pour commander deux charges de chauffage distinctes

# CÂBLAGE ET FONCTIONNEMENT (suite)

Tout le câblage doit respecter les codes et règlements qui régissent les installations électriques.

## FONCTIONNEMENT

### Chauffage

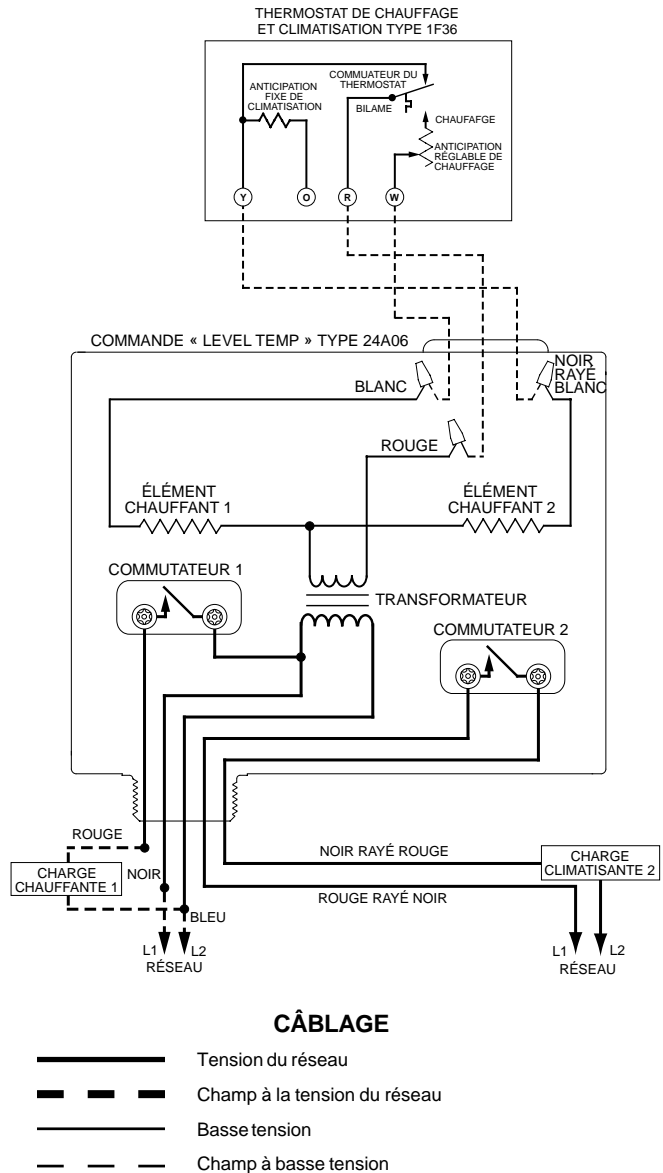
Lorsque le contact de chauffage du thermostat est fermé, l'élément chauffant1 est mis sous tension. Après environ 45secondes, l'élément chauffant ferme le commutateur1 à la tension du réseau, ce qui met sous tension la charge de chauffage.

Lorsque les contacts du thermostat sont ouverts, l'élément chauffant1 refroidit pendant environ 45 secondes, puis le commutateur1 est ouvert, ce qui met hors tension la charge de chauffage.

### Climatisation

Lorsque le contact de climatisation du thermostat est fermé, l'élément chauffant2 est mis sous tension. Après environ 45secondes, l'élément chauffant ferme le commutateur2 à la tension du réseau, ce qui met sous tension la charge de climatisation.

Lorsque les contacts du thermostat sont ouverts, l'élément chauffant2 refroidit pendant environ 45 secondes, puis le commutateur2 est ouvert, ce qui met hors tension la charge de climatisation.



**Fig. 3. Utilisation d'un thermostat de chauffage et de climatisation pour commander une charge de chauffage et une de climatisation**