

1 About your new thermostat

This thermostat is designed to control an electric heating system such as a baseboard heater, a convector or a fan-forced heater.

The thermostat **CANNOT** be used with:

- a resistive load under 1.25 A
- a resistive load over 12.5 A (120/240V)
- a system driven by a contactor or a relay (inductive load)
- a central heating system

Supplied Parts

- One (1) thermostat
- Two (2) screws
- Two (2) solderless connectors for copper wires

CAUTION: FIRE HAZARD
 Special CO/ALR solderless connectors must be used if the thermostat will be connected to aluminum wires.

2 Installation

WARNING: ELECTRICAL HAZARD
 Can cause electrical shock or equipment damage. Disconnect power before beginning installation. The installation must be performed by a certified electrician and must comply with electrical codes of your region.

- 1 Connect the thermostat as shown at the bottom of the page.
- 2 Remove the thermostat faceplate cover by prying it from the top or bottom with your fingers.
- 3 Install the thermostat onto the electrical box using supplied screws.
- 4 To limit the setpoint temperature range, insert the pins in the orifices corresponding to the minimum and maximum temperature limits.

WARNING: ELECTRICAL HAZARD
 Use only the supplied plastic pins. Do not insert metal objects in the holes.

- 5 Place the faceplate cover back.
- 6 Apply power to the heating system.

1 À propos de votre nouveau thermostat

Ce thermostat est conçu pour commander un système de chauffage électrique tel qu'une plinthe électrique, un convecteur ou un ventilconvecteur.

Le thermostat **NE** peut être utilisé avec:

- une charge résistive est inférieure à 1,25 A
- une charge résistive est supérieure à 12,5 A (120/240 V)
- un système muni d'un contacteur ou un relais (charge inductive)
- un système de chauffage central

Pièces fournies

- Un (1) thermostat
- Deux (2) vis
- Deux (2) connecteurs sans soudure pour fils de cuivre

MISE EN GARDE : RISQUE D'INCENDIE
 Des connecteurs CO / ALR spécifiques doivent être utilisés si le thermostat sera relié à des fils en aluminium.

2 Installation

AVERTISSEMENT : RISQUE DE CHOC ÉLECTRIQUE
 Peut provoquer des chocs électriques ou endommager le matériel. Couper l'alimentation électrique avant d'effectuer le raccordement. L'installation doit être effectuée par un électricien certifié et doit être conforme aux codes de l'électricité de votre région.

- 1 Brancher le thermostat tel qu'illustré au bas de la page.
- 2 Enlever le couvercle de la façade du thermostat en tirant par le haut ou le bas avec vos doigts.
- 3 Installer le thermostat sur la boîte électrique avec les vis fournies.
- 4 Pour limiter la plage de réglage de la température, insérer les butées dans les orifices correspondants à la température minimale désirée et à la température maximale désirée.

AVERTISSEMENT : RISQUE DE CHOC ÉLECTRIQUE
 N'utiliser que les butées de plastique fournies. Ne pas insérer d'objets métalliques dans les orifices.

- 5 Remettre le couvercle de la façade.
- 6 Mettre le système de chauffage sous tension.

1 Acerca de su nuevo termostato

Este termostato está diseñado para controlar un sistema eléctrico de calefacción tal como un calentador de zócalo, un convector o un calentador de aire forzado.

El termostato **NO PUEDE** ser utilizado con:

- una carga resistiva inferior a 1.25 A
- una carga resistiva superior a 12.5 A (120/240V)
- un sistema accionado por un contactor o un relé (carga inductiva)
- un sistema de calefacción central

Piezas que se suministran

- Un (1) termostato
- Dos (2) tornillos de montaje
- Dos (2) conectores sin soldadura para cables de cobre

PRECAUCIÓN: RIESGO DE INCENDIO
 Los conectores especiales sin soldadura CO/ALR deberán utilizarse si el termostato se conectará a cables de aluminio.

2 Instalación

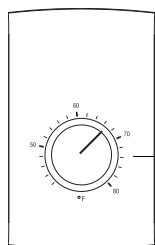
ADVERTENCIA: RIESGO DE DESCARGA ELÉCTRICA
 Puede causar descargas eléctricas o daños al equipo. Desconecte la energía antes de comenzar la instalación. La instalación deberá realizarla un electricista certificado y cumplir con los códigos de electricidad en su región.

- 1 Conecte el termostato como se muestra en la parte inferior de la página.
- 2 Retire la cubierta de la placa frontal del termostato apalancándola desde la parte superior o inferior con los dedos.
- 3 Instale el termostato en el cajetín utilizando los tornillos que se suministran.
- 4 Para limitar el rango de temperatura del punto de ajuste, inserte los pasadores en los orificios que correspondan a los límites mínimo y máximo de temperatura.

ADVERTENCIA: RIESGO DE DESCARGA ELÉCTRICA
 Utilice los pasadores plásticos suministrados. No inserte objetos metálicos en los orificios.

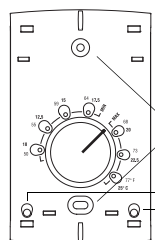
- 5 Vuelva a colocar la cubierta de la placa frontal.
- 6 Conecte la energía al sistema de calefacción.

Faceplate cover on
 Couvercle de façade installé
 Cubierta de la placa frontal instalada



Temperature setting knob
 Bouton de réglage de température
 Perilla para configuración de la temperatura

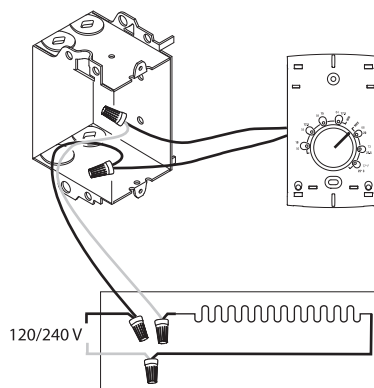
Faceplate cover off
 Couvercle de façade enlevé
 Cubierta de la placa frontal no instalada



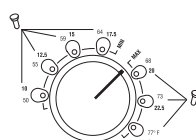
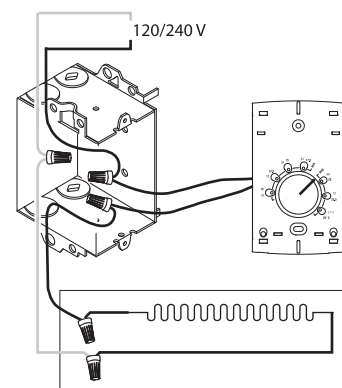
Mounting screw openings
 Orifices de fixation
 Aberturas para los tornillos de instalación

Setpoint range limit pins
 Butées de limite du réglage de température
 Pasadores para limitar el rango del punto de ajuste

Two-wire installation
 Installation à deux fils
 Instalación de dos cables



Four-wire installation
 Installation à quatre fils
 Instalación de cuatro cables



Setpoint range limit positions
 Positions des limites du réglage de la température
 Posiciones límite del punto de ajuste del rango de temperatura

3 Technical Specifications

Supply	Minimum Load	Maximum Load
120 VAC, 50/60Hz	1.25 A (150 W)	12.5 A (1500 W)
240 VAC, 50/60Hz	1.25 A (300 W)	12.5 A (3000 W)

Temperature setting range: 5°C to 27°C (41°F to 80°F)

Operating temperature: 0°C to 50°C (32°F to 120°F) non-condensing

Storage temperature: -20°C to 50°C (-4°F to 120°F)

4 Customer Assistance

If you have any questions on your thermostat, please go to www.yourhome.honeywell.com, or call Honeywell Customer Care toll-free at **1-800-468-1502**.

Honeywell International Inc. 1985 Douglas Drive North Golden Valley, MN 55422 http://yourhome.honeywell.com	Honeywell Limited 705 Montrichard Saint-Jean-sur-Richelieu, Quebec, J2X 5K8
--	--

MERCURY NOTICE
If this product is replacing a control that contains mercury in a sealed tube, do not place the old control in the trash. Contact your local waste management authority for instructions regarding recycling and proper disposal.

3 Fiche technique

Alimentation	Charge minimale	Charge maximale
120 Vca, 50/60 Hz	1,25 A (150 W)	12,5 A (1500 W)
240 Vca, 50/60 Hz	1,25 A (300 W)	12,5 A (3000 W)

Plage de réglage de la température : 5 °C à 27 °C (40 °F à 80 °F)

Température de fonctionnement : 0 °C à 50 °C (32 °F à 120 °F)
sans condensation

Température d'entreposage: -20 °C à 50 °C (-4 °F à 120 °F)

4 Service à la clientèle

Si vous avez des questions sur votre thermostat, veuillez consulter www.yourhome.honeywell.com, ou vous adresser au Service à la clientèle de Honeywell en composant sans frais le **1-800-468-1502**.

Honeywell International Inc. 1985 Douglas Drive North Golden Valley, MN 55422 http://yourhome.honeywell.com	Honeywell Limitée 705 Montrichard Saint-Jean-sur-Richelieu, Québec, J2X 5K8
--	--

AVIS SUR LE MERCURE
Si le nouveau thermostat remplace un ancien régulateur contenant un contact à mercure, ne pas jeter l'ancien régulateur à la poubelle. Communiquer avec le service local de cueillette des déchets pour obtenir de l'information sur le recyclage ou sur la bonne façon de se débarrasser d'un ancien régulateur contenant un contact à mercure.

3 Especificaciones técnicas

Suministro	Carga mínima	Carga máxima
120 VAC, 50/60Hz	1.25 A (150 W)	12.5 A (1500 W)
240 VAC, 50/60Hz	1.25 A (300 W)	12.5 A (3000 W)

Rango de control de temperatura: 5°C a 27°C (41°F a 80°F)

Temperatura de funcionamiento: 0°C a 50°C (32°F a 120°F) sin condensación

Temperatura de almacenamiento: -20°C a 50°C (-4°F a 120°F)

4 Asistencia al cliente

Si tiene preguntas acerca de su termostato, visite www.yourhome.honeywell.com, o llame al servicio de atención al cliente de Honeywell, a la línea gratuita **1-800-468-1502**.

Honeywell International Inc. 1985 Douglas Drive North Golden Valley, MN 55422 http://yourhome.honeywell.com	Honeywell Limited 705 Montrichard Saint-Jean-sur-Richelieu, Quebec, J2X 5K8
--	--

AVISO SOBRE MERCURIO
Si este producto está reemplazando un control que contiene mercurio en un tubo sellado, no tire a la basura el control usado. Contacte a la oficina de manejo de desechos de su localidad en relación a la forma de reciclar y desechar adecuadamente el control.

5 Warranty

Honeywell warrants this product, excluding battery, to be free from defects in the workmanship or materials, under normal use and service, for a period of one (1) year from the date of purchase by the consumer. If at any time during the warranty period the product is determined to be defective or malfunctions, Honeywell shall repair or replace it (at Honeywell's option).

If the product is defective,

- return it, with a bill of sale or other dated proof of purchase, to the place from which you purchased it, or
- contact Honeywell. Honeywell will make the determination whether the product should be returned, or whether a replacement product can be sent to you.

This warranty does not cover removal or reinstallation costs. This warranty shall not apply if it is shown by Honeywell that the defect or malfunction was caused by damage which occurred while the product was in the possession of a consumer.

Honeywell's sole responsibility shall be to repair or replace the product within the terms stated above. HONEYWELL SHALL NOT BE LIABLE FOR ANY LOSS OR DAMAGE OF ANY KIND, INCLUDING ANY INCIDENTAL OR CONSEQUENTIAL DAMAGES RESULTING, DIRECTLY OR INDIRECTLY, FROM ANY BREACH OF ANY WARRANTY, EXPRESS OR IMPLIED, OR ANY OTHER FAILURE OF THIS PRODUCT. Some provinces, states or regions do not allow the exclusion or limitation of incidental or consequential damages, so this limitation may not apply to you.

THIS WARRANTY IS THE ONLY EXPRESS WARRANTY HONEYWELL MAKES ON THIS PRODUCT. THE DURATION OF ANY IMPLIED WARRANTIES, INCLUDING THE WARRANTIES OF MERCHANTABILITY AND FITNESS FOR A PARTICULAR PURPOSE, IS HEREBY LIMITED TO THE ONE-YEAR DURATION OF THIS WARRANTY. Some provinces, states or regions do not allow limitations on how long an implied warranty lasts, so the above limitation may not apply to you.

This warranty gives you specific legal rights, and you may have other rights which vary from one province, state or region to another.

5 Garantie

Honeywell garantit ce produit, à l'exception des piles, contre tout vice de fabrication ou de matière dans la mesure où il en est fait une utilisation et un entretien convenables, et ce, pour un (1) an à partir de la date d'achat par le consommateur. En cas de défectuosité ou de mauvais fonctionnement pendant la période de garantie, Honeywell remplacera ou réparera le produit (au gré de Honeywell).

Si le produit est défectueux,

- le retourner, accompagné d'une preuve d'achat indiquant la date d'achat, à l'endroit où il a été acheté, ou
- contacter Honeywell. Honeywell déterminera alors si le produit doit être retourné ou si un produit de remplacement peut vous être expédié.

La présente garantie ne couvre pas les frais de retrait ou de réinstallation. La présente garantie ne s'appliquera pas s'il est démontré que la défectuosité ou le mauvais fonctionnement est dû à un endommagement du produit alors que le consommateur l'avait en sa possession.

La responsabilité de Honeywell se limite à réparer ou à remplacer le produit conformément aux modalités susmentionnées. HONEYWELL N'EST EN AUCUN CAS RESPONSABLE DES PERTES OU DOMMAGES, Y COMPRIS LES DOMMAGES INDIRECTS OU ACCESSOIRES DÉCOULANT DIRECTEMENT OU INDIRECTEMENT D'UNE VIOLATION QUELCONQUE D'UNE GARANTIE, EXPRESSE OU TACITE, APPLICABLE AU PRÉSENT PRODUIT NI DE TOUTE AUTRE DÉFECTUOSITÉ DU PRÉSENT PRODUIT. Certaines provinces ou régions ne permettent pas l'exclusion ou la restriction des dommages indirects et, par conséquent, la présente restriction peut ne pas s'appliquer.

LA PRÉSENTE GARANTIE TIENT LIEU DE TOUTES LES AUTRES GARANTIES, EXPRESSES OU TACITES, ET LES GARANTIES DE VALEUR MARCHANDE ET DE CONFORMITÉ À UNE FIN PARTICULIÈRE SONT PAR LES PRÉSENTES EXCLUES APRÈS LA PÉRIODE D'UN AN DE LA PRÉSENTE GARANTIE. Certaines provinces ou régions ne permettent pas de limiter la durée des garanties tacites et, par conséquent, la présente limitation peut ne pas s'appliquer.

La présente garantie donne au consommateur des droits légaux spécifiques et peut-être certains autres droits qui peuvent varier d'une province ou région à une autre.

5 Garantía

Honeywell garantiza que este producto, sin incluir las baterías, no presentará defectos en los materiales ni en lo referente a la mano de obra, en condiciones normales de uso y de servicio, por un período de un (1) año a partir de la fecha de compra por el consumidor. Si en cualquier momento, durante el período de vigencia de la garantía, se determina que el producto es defectuoso o que funciona mal, Honeywell lo reparará o lo reemplazará (a elección de Honeywell).

Si el producto es defectuoso:

- Devuélvalo al lugar donde lo compró, acompañado por la factura de compra o de otra prueba de compra que incluya la fecha.
- Comuníquese con Honeywell. Honeywell determinará si deberá devolver el producto o si se le enviará un producto de reemplazo.

Esta garantía no cubre los costos de desinstalación y reinstalación. Esta garantía no será válida si se demuestra que el defecto o el mal funcionamiento se deben a un daño que ocurrió cuando el producto estaba en posesión del consumidor.

La única responsabilidad de Honeywell será la de reparar o reemplazar el producto de acuerdo con los términos aquí establecidos. HONEYWELL NO SERÁ RESPONSABLE DE NINGUNA PÉRDIDA NI DE NINGÚN DAÑO DE NINGÚN TIPO, INCLUIDOS LOS DAÑOS IMPREVISTOS O DERIVADOS QUE RESULTEN, DIRECTA O INDIRECTAMENTE, DEL INCUMPLIMIENTO DE CUALQUIER GARANTÍA, EXPRESA O IMPLÍCITA, O DE CUALQUIER OTRA FALLA DE ESTE PRODUCTO. Algunos estados, provincias o regiones no permiten la exclusión o la limitación de los daños imprevistos o derivados, por lo que es posible que la limitación no se aplique en su caso.

ESTA ES LA ÚNICA GARANTÍA EXPRESA QUE HONEYWELL OTORGA SOBRE ESTE PRODUCTO. LA DURACIÓN DE CUALQUIER GARANTÍA IMPLÍCITA, INCLUIDAS LAS GARANTÍAS DE APTITUD E IDONEIDAD PARA UN FIN DETERMINADO, QUEDA, POR EL PRESENTE, LIMITADA A LA DURACIÓN DE UN AÑO DE ESTA GARANTÍA. Algunos estados, provincias o regiones no permiten limitaciones en cuanto a la duración de las garantías implícitas. Por lo tanto, es posible que la limitación anterior no se aplique en su caso.

Esta garantía le brinda derechos legales específicos y usted podría tener otros derechos que varían para cada estado, provincia o región.