

Turn off power to the heating system at the main electrical panel to avoid electrical shock. The installation should be carried out by a licensed, qualified electrician and must comply with local electrical codes.

- ▶ Install the thermostat on a deep 4" x 4" (double gang) electrical box with a single gang mud ring.
- ▶ Do NOT install the thermostat in an area where it can be exposed to water.
- ▶ If you intend to use the Ambient (A) function of your thermostat, Do NOT install the thermostat on an outside wall.
- ▶ For a new installation, choose a location approximately 5 ft. above the floor.

1 Connect the thermostat to the power supply:

120 VAC: Connect **L1** of thermostat to the **black** wire of power supply and **L2** of thermostat to the **white** wire of power supply.

240 VAC: Connect **L1** of thermostat to the **black** wire of power supply and **L2** of thermostat to the **red** wire of power supply.

- Trim any excess leads coming from the floor.
- Strip the outer insulation of the lead wires, exposing the ground sheath. Gather the sheath wires together (TempZone Floor Warming System only).

- Strip 1 inch of the inner insulation away from the inner conductors of the lead wires.
- Connect the inner conductors of the lead wires to the floor warming system to the LOAD wires of the thermostat.
- Connect the ground wire or ground sheathing of the floor warming system to the house electrical ground.

2 Insert the floor sensor cable through one of the two openings on the wallplate and connect the sensor wires to terminals 1 and 2 (no polarity).

- The sensor cable must pass outside the electrical box and follow the wall down to the floor.
- Position the sensor cable such that it does not come in contact with the floor heating wires. The sensor must be centered between two floor heating wires for best temperature control.
- Do NOT staple the sensor head (the plastic end) to the floor. Doing so might damage the sensor. Any damage might not be noticeable during testing but can become apparent several days later.

3 Push the excess length of the wires into the electrical box.

4 Secure the thermostat to the electrical box using the provided screws.

Mettre le système de chauffage hors tension à partir du panneau électrique afin d'éviter tout risque de choc électrique. L'installation doit être effectuée par un électricien qualifié et doit être conforme aux codes locaux de l'électricité.

- ▶ Installer le thermostat sur une boîte électrique double (4 po x 4 po) avec un adaptateur pour boîte simple.
- ▶ Ne PAS installer le thermostat à un endroit où il risque d'être exposé à l'eau.
- ▶ Si vous avez l'intention d'utiliser la fonction Ambient (A) de votre thermostat, ne pas installer le thermostat sur un mur extérieur.
- ▶ Pour une nouvelle installation, choisir un endroit à environ 1,5 mètre au-dessus du sol.

1 Relier le thermostat à l'alimentation de la maison.

120 Vca : Relier **L1** du thermostat au fil **noir** de l'alimentation et **L2** du thermostat au fil **blanc** de l'alimentation.

240 Vca : Relier **L1** du thermostat au fil **noir** de l'alimentation et **L2** du thermostat au fil **rouge** de l'alimentation.

- Couper les excès de fils du plancher chauffant.
- Enlever la gaine extérieure de l'extrémité des fils de chauffage, exposant la gaine de mise à la terre. Regrouper les fils de mise à la terre (ne s'applique qu'au système TempZone).

- Enlever 1 pouce de l'isolation intérieure afin d'exposer les fils de chauffage.
- Relier les fils de chauffage aux fils « LOAD » du thermostat (pas de polarité à respecter).
- Relier le(s) fil(s) de mise à la terre à la terre de la maison.

2 Introduire le câble de la sonde de température de plancher à travers l'une des deux ouvertures de la base et raccorder les fils de la sonde aux bornes 1 et 2 (aucune polarité à respecter).

- Le câble de la sonde doit passer à l'extérieur de la boîte électrique et descendre le long du mur jusqu'au plancher.
- Placer le câble de la sonde de façon à ce qu'il ne soit pas en contact avec un câble chauffant. La sonde doit être centrée entre deux câbles chauffants pour assurer une bonne régulation de température.
- Ne pas agraffer la tête de la sonde (le bout en plastique) au plancher. Les agrafes peuvent endommager la sonde. Tout dommage pourrait ne pas être détecté lors de la vérification mais pourrait devenir apparent après plusieurs jours.

3 Enfoncer les excès de fils de haute tension dans la boîte électrique.

4 Installer le thermostat sur la boîte électrique avec les vis fournies.

Cortar la alimentación del sistema de calefacción en el panel principal para evitar cualquier riesgo de descarga eléctrica. La instalación debe realizarla un electricista certificado y debe estar conforme con los códigos de electricidad locales.

- ▶ Instalar el termostato en una caja de electricidad doble de 10 cm x 10 cm (4" x 4") con un adaptador para caja simple.
- ▶ NO instalar el termostato en un lugar en el que pueda quedar expuesto al agua.
- ▶ Si va a utilizar el función Ambiente (A) de su termostato, no instale el termostato en una pared exterior.
- ▶ En el caso de una nueva instalación, debe elegirse un lugar a 1,5 metros del suelo aproximadamente.

1 Conectar el termostato a la alimentación de la vivienda:

120 VCA: conectar **L1** del termostato al cable **negro** de la alimentación y **L2** del termostato al cable **blanco** de la alimentación.

240 VCA: conectar **L1** del termostato al cable **negro** de la alimentación y **L2** del termostato al cable **rojo** de la alimentación.

- Cortar el exceso de cables que salgan del piso.
- Pelar el aislante externo de los cables conductores, exponiendo el recubrimiento de la puesta a tierra. Reagrupar los cables de puesta a tierra (se aplica solamente al sistema de calefacción de piso TempZone).

- Pelar 2,5 cm (1 pulgada) del aislamiento interno de los cables conductores.
- Conectar los conductores a los cables de alimentación (LOAD) del sistema de calefacción del piso.
- Conectar los cables o el aislamiento de puesta a tierra del sistema de calefacción a la tierra o a la caja eléctrica de la vivienda.

2 Introducir el cable del sensor del piso a través de una de las dos aberturas de la base y conectar los cables del sensor a los terminales 1 y 2 (no hay polaridad).

- El cable del sensor debe salir de la caja eléctrica y seguir hacia abajo por la pared hasta el piso.
- Colocar el cable del sensor de manera que no toque los cables de calefacción del piso. El sensor debe estar centrado entre dos cables de calefacción del piso para un mejor control de la temperatura.
- NO engrape la cabeza del sensor (el extremo plástico) al piso, ya que puede dañarlo. El daño puede no ser evidente durante la prueba pero puede aparecer varios días después.

3 Introducir el exceso de cables en la caja de electricidad.

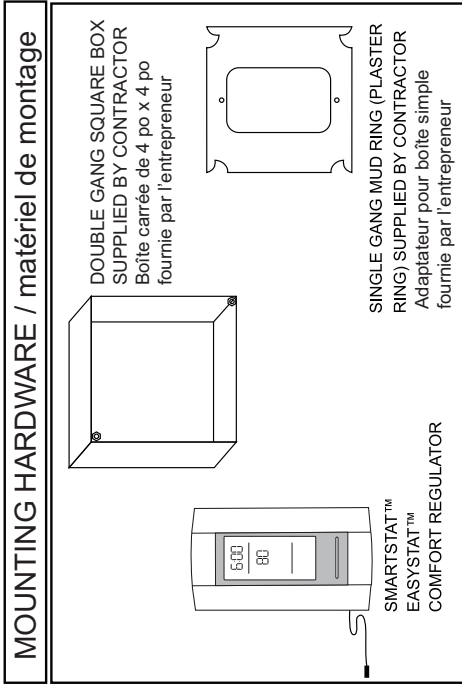
4 Fijar el termostato a la caja de electricidad con los tornillos que se suministran.



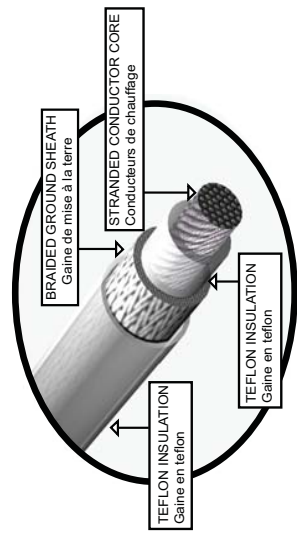
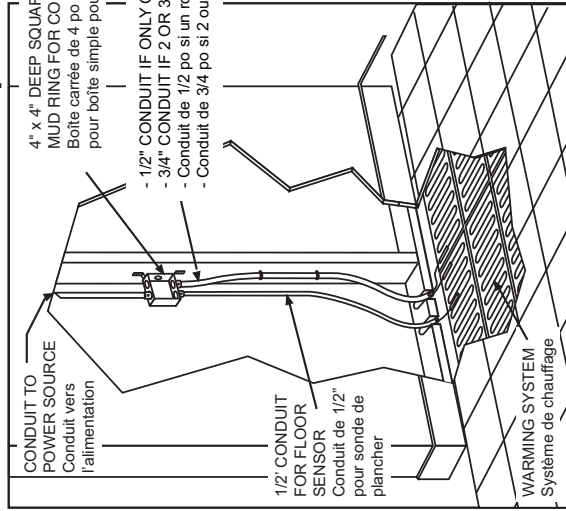
WARMLY YOURS
MAKING COMFORT EASY

WIRING DIAGRAM / branchement
120V & 240V TEMPZONE +
SMARTSTAT™ / EASYSTAT™ / COMFORT REGULATOR
ITEM #: TH115-AF-GA
ITEM #: TH114-AF-240GA
ITEM #: TH113-R-GA-08

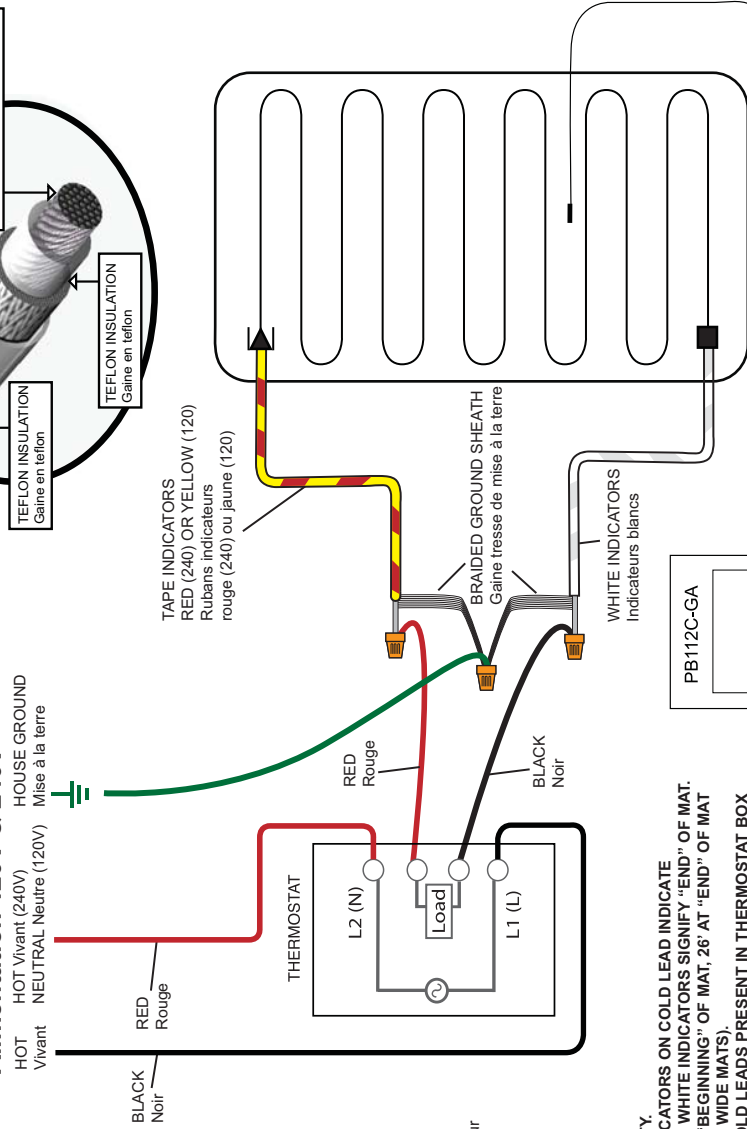
FOR ELECTRICIAN / pour l'électricien



ELECTRICAL ROUGH-IN / charpente



FROM POWER SOURCE 120V & 240V
Alimentation 120V & 240V



1. MAT HAS NO POLARITY.
2. RED OR YELLOW INDICATORS ON COLD LEAD INDICATE "BEGINNING" OF MAT; WHITE INDICATORS SIGNIFY "END" OF MAT.
3. COLD LEAD IS 13" AT "BEGINNING" OF MAT, 26" AT "END" OF MAT (20" & 40" LEADS ON 3" WIDE MATS).
4. ENSURE THAT ALL COLD LEADS PRESENT IN THERMOSTAT BOX ARE THE SAME DIAMETER.
5. DO NOT SHORTEN MAT.
6. THE COMFORT REGULATOR DOES NOT REQUIRE A FLOOR SENSOR.

1. Le tapis n'a pas de polarité.
2. Les indicateurs rouges ou jaunes sur le fil non chauffant indiquent le début du tapis. Les indicateurs blancs indiquent la fin du tapis.
3. Le fil non chauffant est 13" au début du tapis et 26" à la fin du tapis (20" & 40" pour les tapis de 3").
4. S'assurer que tous les fils non chauffants fournis dans la boîte du thermostat sont du même calibre.
5. Ne pas raccourcir le tapis.
6. Le régulateur Comfort ("Comfort Regulator") n'utilise pas de sonde de plancher.



LR76030

ENSURE THE SYSTEM IS GROUNDED
S'assurer que le système est mise à la terre

(800) 875-5285
www.WarmlyYours.com

24/7 Installation Support - Lifetime Technical Assistance
Soutien à l'installation 24/7 - Assistance technique à vie
Asistencia a la instalación 24/7 - Asistencia técnica de por vida