

## VP525A,C Pneumatic Radiator Valve

### INSTALLATION INSTRUCTIONS

#### BEFORE INSTALLATION

This normally-open, single-seated, straight-through, pneumatic valve provides two-position or proportional control of two-pipe hot water or steam systems.

The valve can be installed in any position. The direction of flow must be in the same direction as the arrow cast on the valve body.

Refer to Fig. 1 for dimensions to determine the space required for proper installation. Be sure to allow enough clearance around the actuator top for servicing after installation.

#### SPECIFICATIONS

**Body Pressure Rating:** 150 psi (1034 kPa) maximum.

**Controlled Medium Temperature (maximum):**

VP525A: 180°F (82°C) maximum.

VP525C: 240°F (116°C) maximum.

Maximum allowable difference (alternating hot and cold water): 140°F (78K).

**Maximum Safe Air Pressure:** 30 psi (207 kPa).

**Maximum Differential Pressure for Quiet Service:**

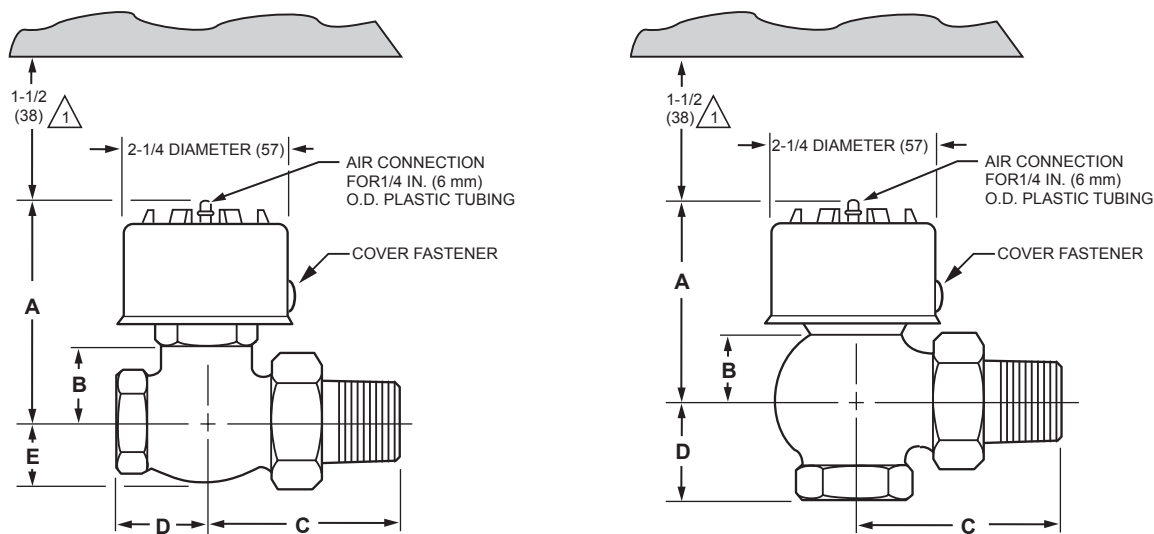
Water: 20 psi (138 kPa).

Steam (VP525C): 10 psi (69 kPa).

**Close Off Ratings:**

VP525A: See Fig. 2.

VP525C: See Fig. 3.



1 1-1/2 in. (38 mm) MINIMUM CLEARANCE TO REMOVE ACTUATOR. 2 1/2 in. (63 mm) MINIMUM CLEARANCE TO FACILITATE STRAIGHT ON TUBING CONNECTION. IF CLEARANCE IS LESS THAN 2 1/2 in. (63 mm) USE AN ELBOW.

M16449A

BODY STYLE	SIZE NPT	A	B	C	D	E
STRAIGHT THRU – MALE UNION OUTLET	1/2	3-1/2 (90)	1-3/8 (35)	2-1/2 (63)	1-3/8 (35)	3/4 (19)
	3/4	3-1/2 (90)	1-3/8 (35)	3 (76)	1-5/8 (41)	1-1/8 (29)
ANGLE – MALE UNION OUTLET	1/2	3-1/4 (83)	1 (25)	2-5/8 (66)	1-1/8 (29)	
	3/4	3-1/8 (80)	1 (25)	3 (76)	1-1/4 (32)	

Fig. 1. VP525 threaded union body dimensions in in. (mm).



# INSTALLATION

## Actuator Spring Selection

Series 2 VP525C Valves are built with a orange (3-10 psi) actuator spring. Shipped with the valve is a loose green (2-5 psi) spring. If desired, you can replace the orange spring with the green. To make this change, you must remove the cover fastener (see Fig. 1).

## Threaded Union Body Version

Typical applications of straight-through and angle pattern union connected valves are shown in Fig. 4. The direction of flow must be toward the union connected end (the same direction as the arrow cast on the valve body).

Use proper piping methods when installing the threaded union body to prevent distortion of the valve body (see Fig. 5).

The union tail piece, with the union nut in place, is attached to the radiator with a suitable spud wrench. The valve body is threaded into the supply piping then secured to the tail piece by means of the union nut.

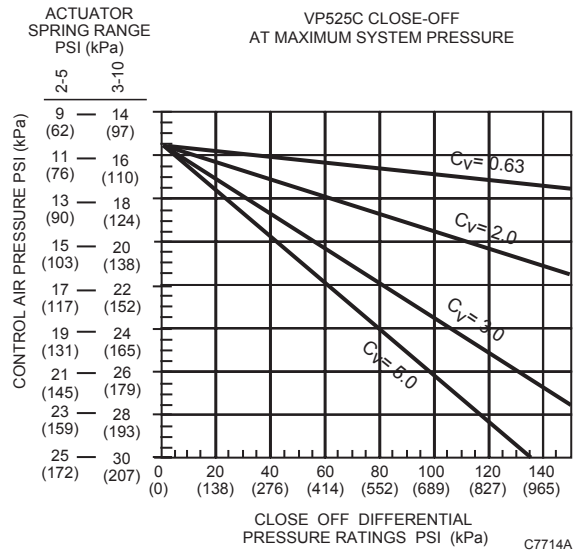


Fig. 3. VP525C close-off ratings.

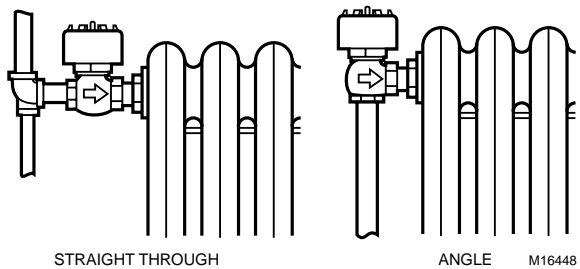


Fig. 4. Threaded union body connections.

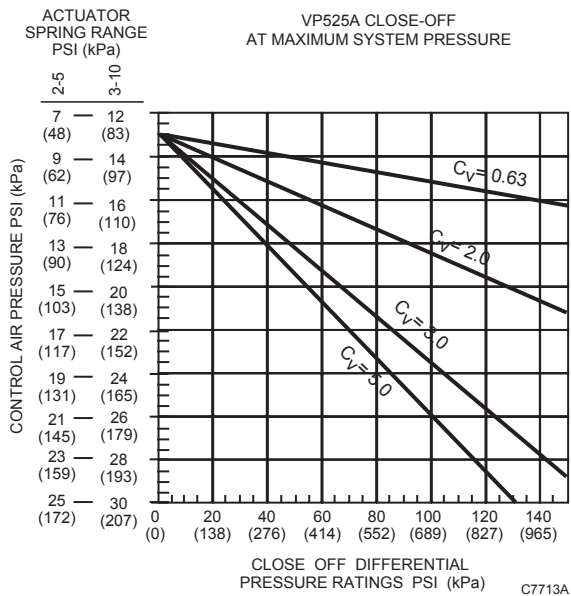


Fig. 2. VP525A close-off ratings.

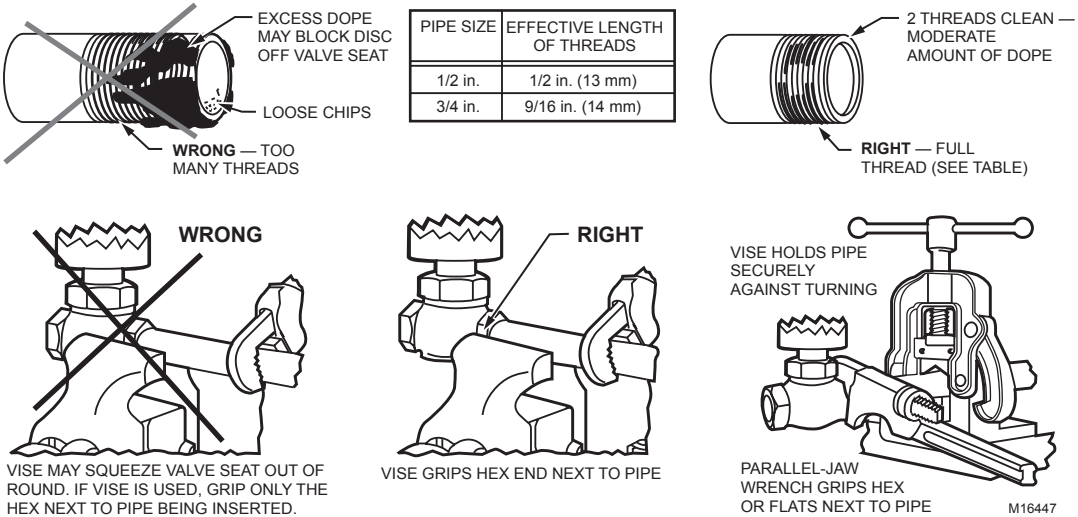


Fig. 5. Proper threaded valve installation practice.

### TYPICAL OPERATION

An increase in control air pressure moves the valve stem toward the closed position, modulating the flow through the valve.

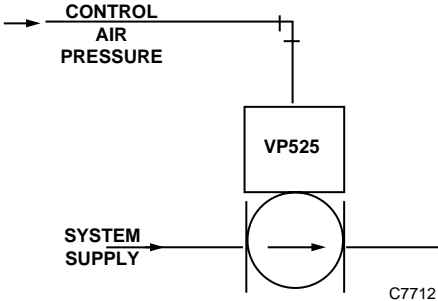


Fig. 6. Typical operation.

**Honeywell**

---

**Automation and Control Solutions**

Honeywell International Inc.  
1985 Douglas Drive North  
Golden Valley, MN 55422

Honeywell Limited-Honeywell Limitée  
35 Dynamic Drive  
Scarborough, Ontario  
M1V 4Z9



## Vanne pneumatique pour radiateur VP525A et C

### NOTICE D'INSTALLATION

#### AVANT D'INSTALLER CE PRODUIT...

Les VP525 A et C sont des vannes pneumatiques normalement ouvertes à passage direct et à simple siège qui assurent la commande tout ou rien ou la régulation proportionnelle des systèmes à vapeur ou à eau chaude à deux canalisations.

Cet appareil peut être installé dans n'importe quelle position. Le fluide doit s'écouler dans le sens indiqué par la flèche sur le corps de la vanne.

À l'aide des dimensions à la Fig. 1, déterminer l'espace nécessaire pour l'installation de la vanne. S'assurer de laisser un espace suffisant au-dessus de l'actionneur pour l'entretien de la vanne lorsqu'elle sera installée.

#### CARACTÉRISTIQUES TECHNIQUES

**Pression nominale maximale du corps :**  
1034 kPa (150 psi).

**Température maximale du fluide à régler :**  
VP525A : 82 °C (180 °F).  
VP525C : 116 °C (240 °F).

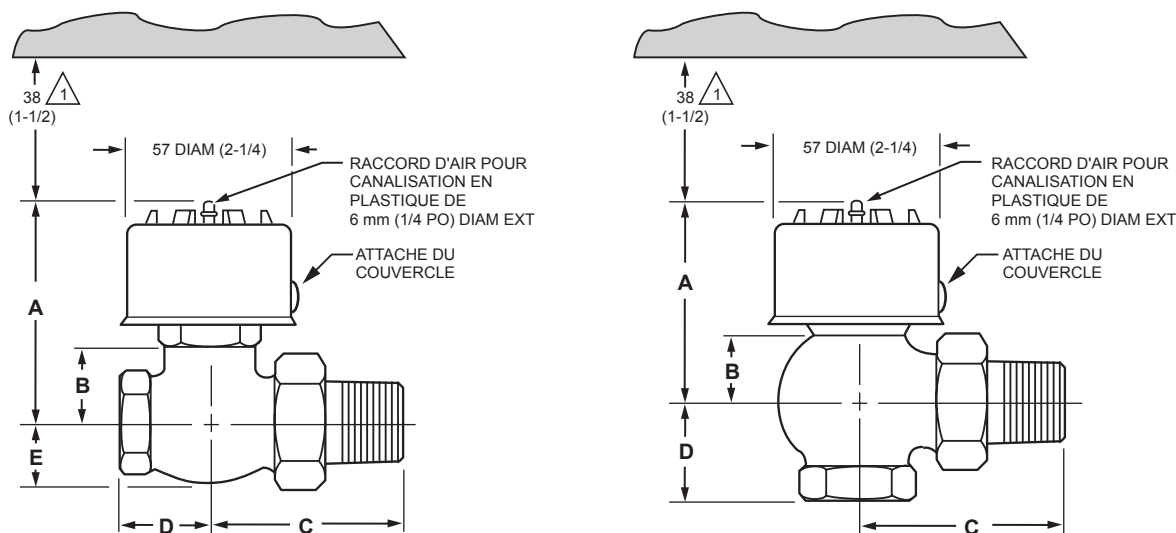
Différence maximale admissible (alternance eau chaude-eau froide) : 78 K (140 °F).

**Pression de sécurité maximale - air :** 207 kPa (30 psi).

**Pression différentielle maximale pour fonctionnement silencieux :**

Eau : 138 kPa (20 psi).  
Vapeur (VP525C) : 69 kPa (10 psi).

**Pression différentielle maximale nominale à la fermeture :**  
VP525A : Voir la Fig. 2.  
VP525C : Voir la Fig. 3.



1 DÉGAGEMENT MINIMAL DE 38 mm (1-1/2 in.) POUR LE DÉMONTAGE DE L'ACTIONNEUR. DÉGAGEMENT MINIMAL DE 63 mm (2-1/2 in.) POUR FACILITER LE RACCORDEMENT DES CANALISATIONS DROITES. SI LE DÉGAGEMENT EST INFÉRIEUR À 63 mm (2-1/2 in.), UTILISER UN COUDE.

MF16449A

CORPS DE VANNE	TAILLE (NPT)	A	B	C	D	E
DROIT – SORTIE RACCORD UNION MÂLE	1/2	90 (3-1/2)	35 (1-3/8)	63 (2-1/2)	35 (1-3/8)	19 (3/4)
	3/4	90 (3-1/2)	35 (1-3/8)	76 (3)	41 (1-5/8)	29 (1-1/8)
EN ÉQUERRE – SORTIE RACCORD UNION MÂLE	1/2	83 (3-1/4)	25 (1)	66 (2-5/8)	29 (1-1/8)	
	3/4	80 (3-1/8)	25 (1)	76 (3)	32 (1-1/4)	

Fig. 1. Encombrement du corps de vanne avec raccord union fileté VP525 en mm (po).



# INSTALLATION

## Choix du ressort de l'actionneur

Les vannes VP525C de la série 2 sont munies d'un ressort de rappel orange (3-10 psi). Un ressort vert (2-5 psi) est également fourni dans l'emballage. Pour remplacer le ressort orange par le ressort vert, enlever l'attache du couvercle (voir la Fig. 1).

## Corps de vanne avec raccord union fileté

Les applications typiques des vannes à corps droit ou en équerre avec raccord union sont illustrées à la Fig. 4. Le fluide doit s'écouler vers l'extrémité du raccord union, c'est-à-dire dans le sens indiqué par la flèche sur le corps de la vanne.

Installer le raccord fileté selon les méthodes de tuyautage recommandées pour empêcher le gauchissement du corps de la vanne. (Voir la Fig. 5).

L'embout du raccord et l'écrou vissé sont d'abord fixés au radiateur au moyen d'une clé à ergots de la bonne dimension. Le corps de la vanne est ensuite vissé dans la canalisation d'alimentation puis fixé à l'embout au moyen de l'écrou union.

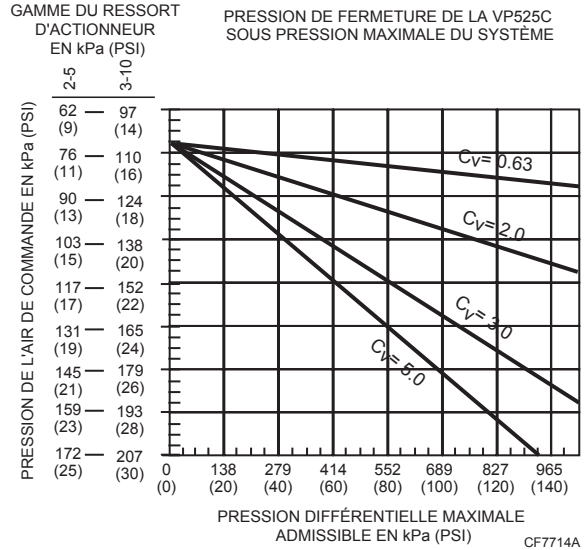


Fig. 3. Pression différentielle maximale nominale à la fermeture de la VP525C.

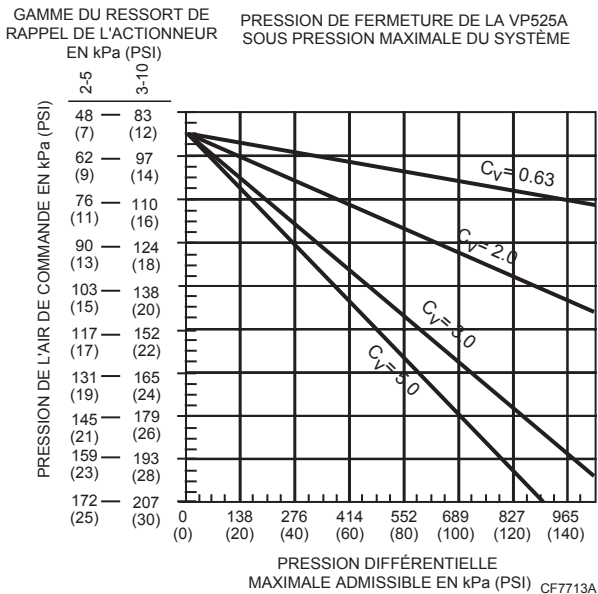


Fig. 2. Pression différentielle maximale nominale à la fermeture de la VP525A.

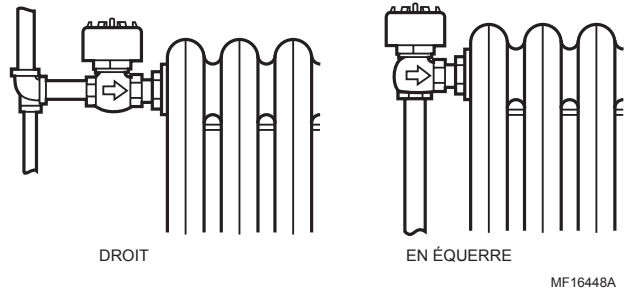


Fig. 4. Raccordements de vannes avec raccord fileté.

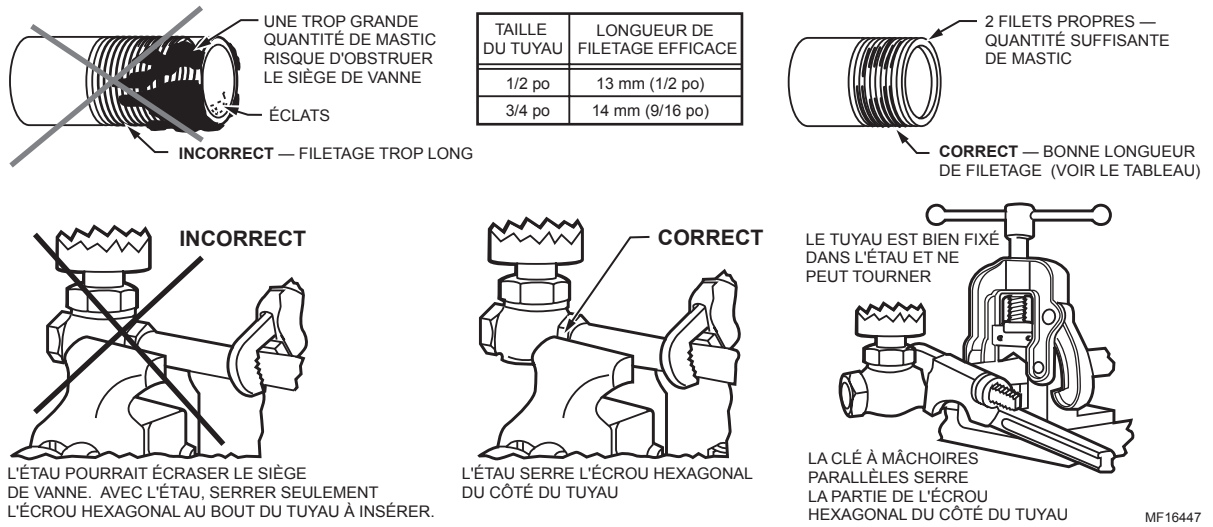


Fig. 5. Méthode recommandée pour l'installation d'une vanne avec raccord fileté.

## FUNCTIONNEMENT TYPIQUE

Une hausse de la pression d'air de commande pousse la tige de la vanne vers sa position de fermeture, modulant ainsi le débit du fluide dans la vanne.

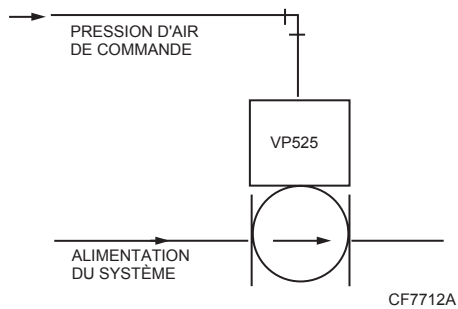


Fig. 6. Fonctionnement typique.

**Honeywell**

---

**Solutions de régulation et d'automatisation**

Honeywell

1985 Douglas Drive North

Golden Valley, MN 55422

Honeywell Limited-Honeywell Limitée

35, Dynamic Drive

Scarborough (Ontario)

M1V 4Z9

